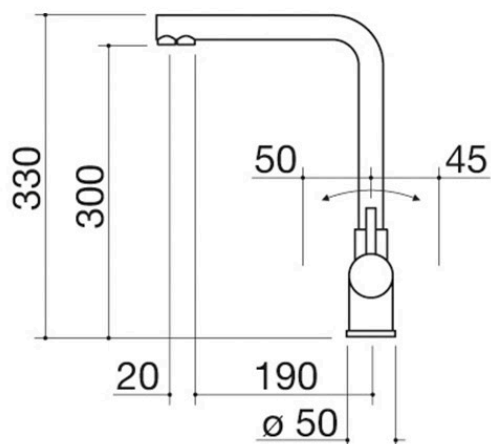


# Rubinetto miscelatore Glass 3 vie

1RUBMGL

## Descrizione

- acciaio inox AISI 316
- cartuccia: dischi ceramici
- rotazione canna: 360°
- base rubinetto:  $\varnothing$  50 mm
- foro rubinetto:  $\varnothing$  35 mm



## Plus

### Dettaglio delle caratteristiche



Rotazione canna 360°

I rubinetti Barazza sono dotati di rotazione canna di 360°.



Acciaio inox AISI 316

Elementi realizzati in acciaio inox AISI 316, un materiale completamente riciclabile, durevole e altamente igienico, estremamente resistente agli agenti atmosferici e alla salsedine.

## Prodotti correlati



1RUBMBF1C



1RUBMFSC



1RUBL1D



1RUBMBLC



1RUBMOF1C