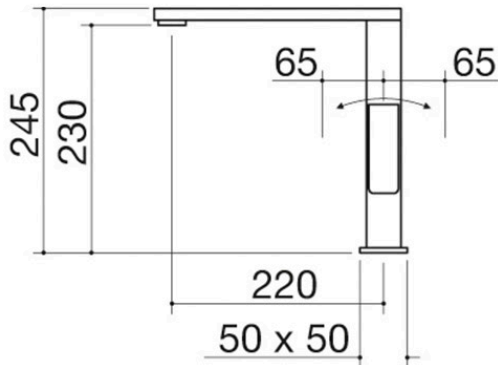


Mischbatterie Lab In

1RUBMLBI

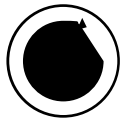
Beschreibung

- Kartusche: Keramikscheiben
- 360° schwenkbarer Auslauf
- Hahnrosette: 50x50 mm
- Hahnloch: ø 35 mm



Plus

Detaillierte Merkmale



360°-Drehung des Auslaufs

Die Armaturen von Barazza sind mit einem Auslauf ausgestattet, der sich um 360° drehen lässt.

Verwandte Produkte



1RUBMD1



1RUBMS2



1RUBEVD



1RUBMXS