

Mischbatterie Kit Top

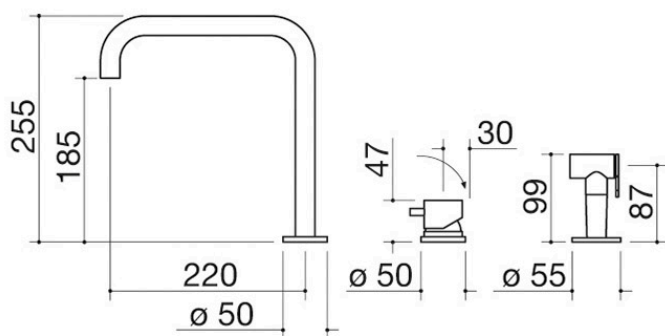
mit separatem Hebelmischer und ausziehbarer Brause

1RUBMRKT

Beschreibung

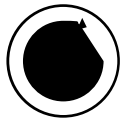


- Edelstahl AISI 316
- Kartusche: Keramikscheiben
- 360° schwenkbarer Auslauf
- Hahnrosette: \varnothing 50 mm
- Hebelrosette: \varnothing 50 mm
- Brausenrosette: \varnothing 55 mm
- Hahnloch: \varnothing 35 mm
- Hebelloch: \varnothing 35 mm
- Brausenloch: \varnothing 35 mm



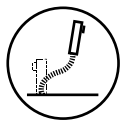
Plus

Detaillierte Merkmale



360°-Drehung des Auslaufs

Die Armaturen von Barazza sind mit einem Auslauf ausgestattet, der sich um 360° drehen lässt.



Herausziehbare Brause

Die herausziehbare, vollständig unabhängige Brause ergänzt die Armatur und ermöglicht intensivere und leistungsstärkere Reinigungsarbeiten.



Edelstahl AISI 316

Elemente aus AISI 316-Edelstahl – ein vollständig recycelbares, langlebiges und äußerst hygienisches Material, das besonders widerstandsfähig gegen Witterungseinflüsse und Salznebel ist.



Fernbedienung

Die Armaturen von Barazza sind mit einer separaten Bedienknopf-Fernsteuerung ausgestattet.

Verwandte Produkte



1RUBMBF1C



1RUBMFSC



1RUBL1D



1RUBMBLC



1RUBMOF1C