

Grifo mezclador Kit Top

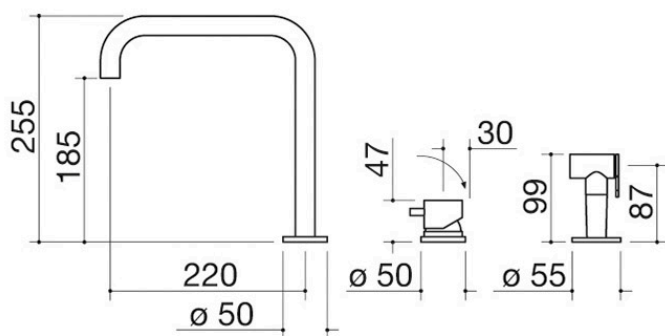
con control remoto y ducha extraíble

1RUBMRKT

Descripción



- acero inoxidable AISI 316
- cartucho: discos cerámicos
- rotación del caño: 360°
- base del grifo: \varnothing 50 mm
- base del mando: \varnothing 50 mm
- base de la ducha: \varnothing 55 mm
- agujero del grifo: \varnothing 35 mm
- agujero del mando: \varnothing 35 mm
- agujero de la ducha: \varnothing 35 mm



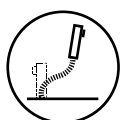
Plus

Características detalladas



Rotación del caño 360°

Los grifos Barazza están equipados con rotación del caño de 360°.



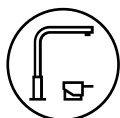
Ducha extraíble

La ducha extraíble, completamente independiente, se suma al grifo para llevar a cabo tareas de limpieza más intensas y eficientes



Acero inoxidable AISI 316

Elementos fabricados en acero inoxidable AISI 316, un material completamente reciclable, duradero y altamente higiénico, extremadamente resistente a los agentes atmosféricos y a la salinidad.



Mando a distancia

Los grifos Barazza están equipados con un mando a distancia con mando giratorio independiente para el control.

Productos relacionados



1RUBMBF1C



1RUBMFSC



1RUBL1D



1RUBMBLC



1RUBMOF1C