

Rubinetti miscelatore Kit Top

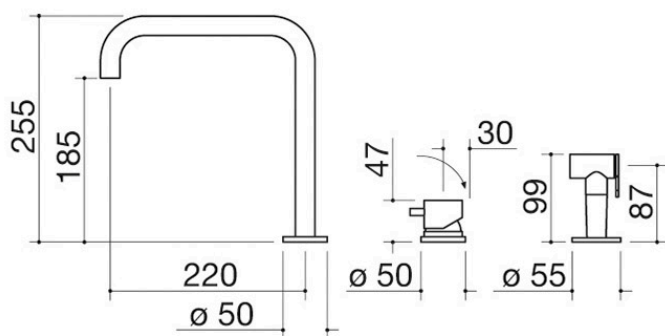
con comando remoto e con doccino estraibile

1RUBMRKT

Descrizione



- acciaio inox AISI 316
- cartuccia: dischi ceramici
- rotazione canna: 360°
- base rubinetto: \varnothing 50 mm
- base comando: \varnothing 50 mm
- base doccino: \varnothing 55 mm
- foro rubinetto: \varnothing 35 mm
- foro comando: \varnothing 35 mm
- foro doccino: \varnothing 35 mm



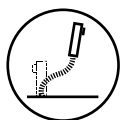
Plus

Dettaglio delle caratteristiche



Rotazione canna 360°

I rubinetti Barazza sono dotati di rotazione canna di 360°.



Doccino estraibile

il doccino estraibile, completamente indipendente, si affianca al rubinetto per compiere operazioni di pulizia più intense e performanti.



Acciaio inox AISI 316

Elementi realizzati in acciaio inox AISI 316, un materiale completamente riciclabile, durevole e altamente igienico, estremamente resistente agli agenti atmosferici e alla salsedine.



Comando remoto

I rubinetti Barazza sono dotati di comando remoto con manopola separata per il controllo.

Prodotti correlati



1RUBMBF1C



1RUBMFSC



1RUBL1D



1RUBMBLC



1RUBMOF1C