

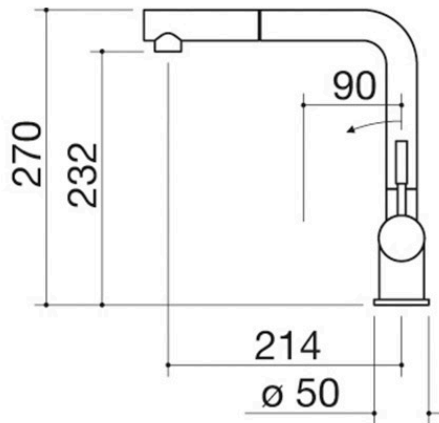
# Mischbatterie Steel Dusche

## mit ausziehbarer Brause

1RUBMSTD

### Beschreibung

- Ausziehbare Brause
- Edelstahl AISI 304
- Kartusche: Keramikscheiben
- 180° schwenkbarer Auslauf
- Hahnrosette:  $\varnothing$  50 mm
- Hahnloch:  $\varnothing$  35 mm



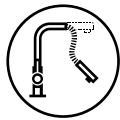
# Plus

## Detaillierte Merkmale



Edelstahl AISI 304

AISI 304, der für die Herstellung der Produkte verwendet wird, ist ein hochwertiger Edelstahl, der Widerstandsfähigkeit, Langlebigkeit und eine einfache Reinigung garantiert.



Herausziehbare Dusche

Die Armaturen von Barazza sind mit einer herausziehbaren Dusche ausgestattet, um Reinigungsarbeiten auch in großen Becken zu erleichtern.



180°-Drehung des Auslaufs

Die Armaturen von Barazza sind mit einem Auslauf ausgestattet, der sich um 180° drehen lässt.

## Verwandte Produkte



1RUBMBF1C



1RUBMFSC



1RUBL1D



1RUBMBLC



1RUBMOF1C