

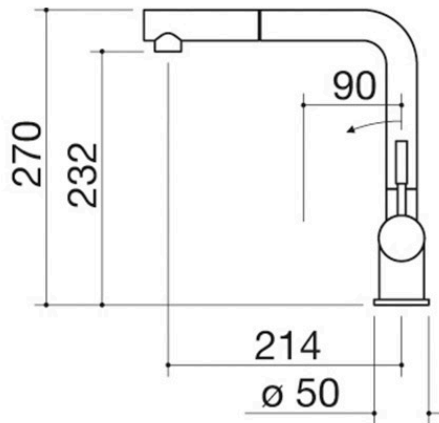
Grifo mezclador Steel Ducha

con ducha extraíble

1RUBMSTD

Descripción

- ducha extraíble
- acero inoxidable AISI 304
- cartucho: discos cerámicos
- rotación del caño: 180°
- base del grifo: \varnothing 50 mm
- agujero del grifo: \varnothing 35 mm



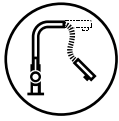
Plus

Características detalladas



Acero inoxidable AISI 304

El AISI 304, utilizado para la fabricación de los productos Barazza, es un acero inoxidable de alta calidad que garantiza resistencia a los esfuerzos, durabilidad y facilidad de limpieza.



Ducha extraíble

Los grifos Barazza están equipados con ducha extraíble para facilitar las tareas de limpieza, incluso en cubetas amplias.



Rotación del caño 180°

Los grifos Barazza están equipados con un caño que gira 180°.

Productos relacionados



1RUBMBF1C



1RUBMFSC



1RUBL1D



1RUBMBLC



1RUBMOF1C