

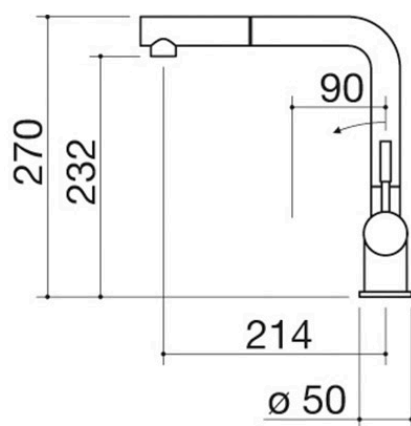


Mitigeur Steel Douche Vintage avec douchette extractible

1RUBMSTDV

Description

- douchette extractible
- acier inox Vintage AISI 304
- cartouche : disques céramiques
- rotation de la canne de 180°
- base robinet : Ø 50 mm
- trou de robinet : Ø 35 mm





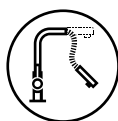
Plus

Caractéristiques détaillées



Acier inox AISI 304

L'AISI 304, utilisé pour la réalisation des produits Barazza, est un acier inoxydable de haute qualité qui garantit résistance aux sollicitations, durabilité dans le temps et facilité de nettoyage.



Douchette extractible

Les robinets Barazza sont équipés d'une douchette extractible pour faciliter les opérations de nettoyage même dans les grandes cuves.



Rotation de la canne de 180°

Les robinets Barazza sont équipés d'une rotation de la canne de 180°.



Produits similaires



1RUBMBF1C



1RUBMFSC



1RUBL1D



1RUBMBLC



1RUBMOF1C