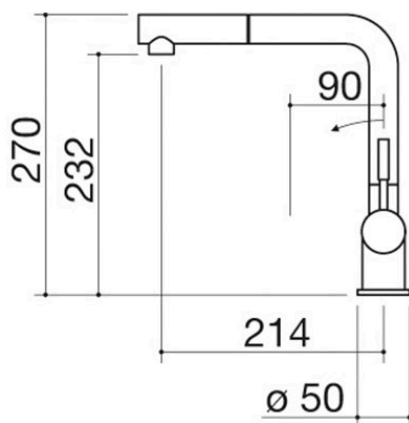


Rubinetto miscelatore Steel Doccia Vintage con doccia estraibile

1RUBMSTDV

Descrizione

- doccia estraibile
- acciaio inox Vintage AISI 304
- cartuccia: dischi ceramici
- rotazione canna: 180°
- base rubinetto: \varnothing 50 mm
- foro rubinetto: \varnothing 35 mm



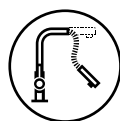
Plus

Dettaglio delle caratteristiche



Acciaio inox AISI 304

L'AISI 304, utilizzato per la realizzazione dei prodotti Barazza, è un acciaio inossidabile di alta qualità che garantisce resistenza alle sollecitazioni, durabilità nel tempo e facilità di pulizia.



Doccia estraibile

I rubinetti Barazza sono dotati di doccia estraibile per rendere le operazioni di pulizia più facili anche in vasche ampie.



Rotazione canna 180°

I rubinetti Barazza sono dotati di rotazione canna di 180°.

Prodotti correlati



1RUBMBF1C



1RUBMFSC



1RUBL1D



1RUBMBLC



1RUBMOF1C