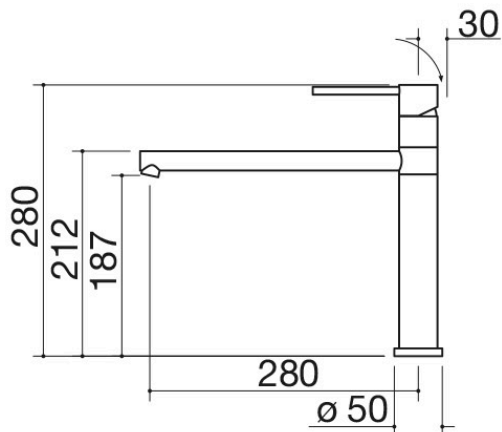


Mischbatterie Max Steel

1RUBMXS

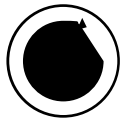
Beschreibung

- Kartusche: Keramikscheiben
- 360° schwenkbarer Auslauf
- Hahnrosette: \varnothing 50 mm
- Hahnloch: \varnothing 35 mm



Plus

Detaillierte Merkmale



360°-Drehung des Auslaufs

Die Armaturen von Barazza sind mit einem Auslauf ausgestattet, der sich um 360° drehen lässt.

Verwandte Produkte



1RUBMD1



1RUBMLBI



1RUBMS2



1RUBEVD