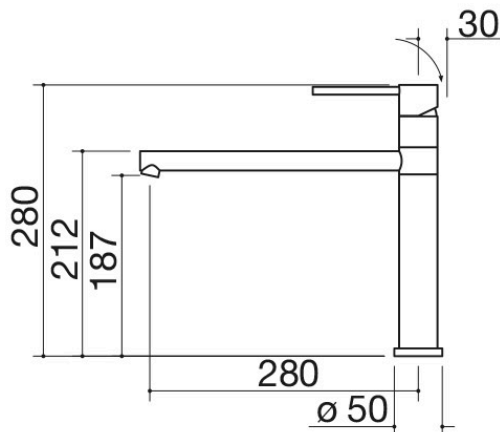


Rubinetto miscelatore Max Steel

1RUBMXS

Descrizione

- cartuccia: dischi ceramici
- rotazione canna: 360°
- base rubinetto: \varnothing 50 mm
- foro rubinetto: \varnothing 35 mm



Plus

Dettaglio delle caratteristiche



Rotazione canna 360°

I rubinetti Barazza sono dotati di rotazione canna di 360°.

Prodotti correlati



1RUBMD1



1RUBMLBI



1RUBMS2



1RUBEVD