

# Rubinetto miscelatore Officina One Doccia Steel

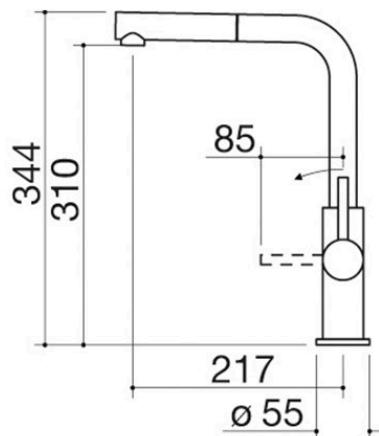
con doccia estraibile

1RUBO1DS



## Descrizione

- doccia estraibile
- acciaio inox AISI 304
- cartuccia: dischi ceramici
- rotazione canna: 360°
- base rubinetto:  $\varnothing$  55 mm
- foro rubinetto:  $\varnothing$  35 mm



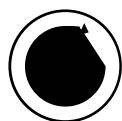
## Plus

### Dettaglio delle caratteristiche



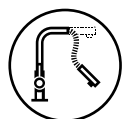
Acciaio inox AISI 304

L'AISI 304, utilizzato per la realizzazione dei prodotti Barazza, è un acciaio inossidabile di alta qualità che garantisce resistenza alle sollecitazioni, durabilità nel tempo e facilità di pulizia.



Rotazione canna 360°

I rubinetti Barazza sono dotati di rotazione canna di 360°.



Doccia estraibile

I rubinetti Barazza sono dotati di doccia estraibile per rendere le operazioni di pulizia più facili anche in vasche ampie.

## Prodotti correlati



1RUBMBF1C



1RUBMFSC



1RUBL1D



1RUBMBLC



1RUBMOF1C