

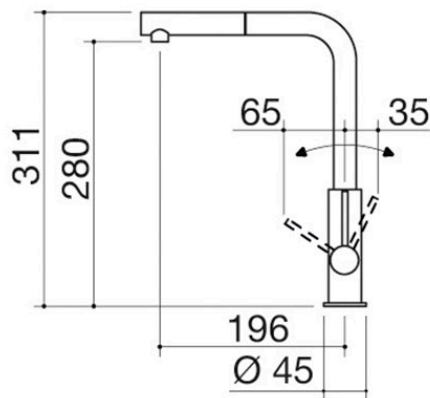
Mischbatterie Officina Dusche 316

mit ausziehbarer Brause

1RUBOF316

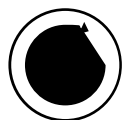
Beschreibung

- Ausziehbare Brause
- Edelstahl AISI 316
- Kartusche: Keramikscheiben
- 360° schwenkbarer Auslauf
- Hahnrosette: \varnothing 45 mm
- Hahnloch: \varnothing 35 mm



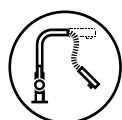
Plus

Detaillierte Merkmale



360°-Drehung des Auslaufs

Die Armaturen von Barazza sind mit einem Auslauf ausgestattet, der sich um 360° drehen lässt.



Herausziehbare Dusche

Die Armaturen von Barazza sind mit einer herausziehbaren Dusche ausgestattet, um Reinigungsarbeiten auch in großen Becken zu erleichtern.



Edelstahl AISI 316

Elemente aus AISI 316-Edelstahl – ein vollständig recycelbares, langlebiges und äußerst hygienisches Material, das besonders widerstandsfähig gegen Witterungseinflüsse und Salznebel ist.

Verwandte Produkte



1RUBMBF1C



1RUBMFSC



1RUBL1D



1RUBMBLC



1RUBMOF1C