

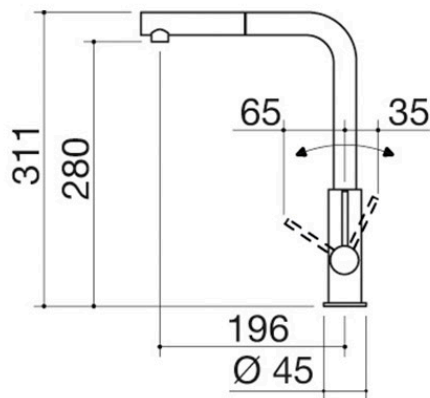
Grifo mezclador Oficina Ducha 316

con ducha extraíble

1RUBOF316

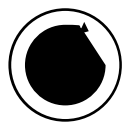
Descripción

- ducha extraíble
- acero inoxidable AISI 316
- cartucho: discos cerámicos
- rotación del caño: 360°
- base del grifo: \varnothing 45 mm
- agujero del grifo: \varnothing 35 mm



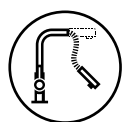
Plus

Características detalladas



Rotación del caño 360°

Los grifos Barazza están equipados con rotación del caño de 360°.



Ducha extraíble

Los grifos Barazza están equipados con ducha extraíble para facilitar las tareas de limpieza, incluso en cubetas amplias.



Acero inoxidable AISI 316

Elementos fabricados en acero inoxidable AISI 316, un material completamente reciclable, duradero y altamente higiénico, extremadamente resistente a los agentes atmosféricos y a la salinidad.

Productos relacionados



1RUBMBF1C



1RUBMFSC



1RUBL1D



1RUBMBLC



1RUBMOF1C