

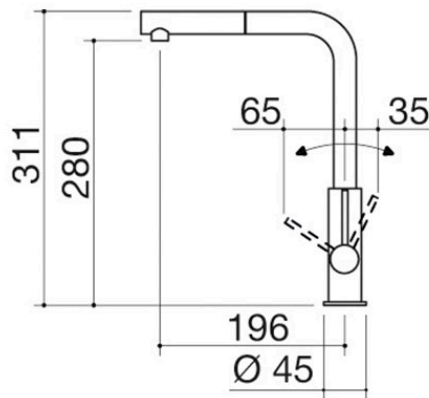


Mitigeur Officina Douche 316 avec douchette extractible

1RUBOF316

Description

- douchette extractible
- acier inox AISI 316
- cartouche : disques céramiques
- rotation de la canne de 360°
- base robinet : Ø 45 mm
- trou de robinet : Ø 35 mm





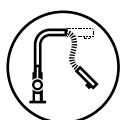
Plus

Caractéristiques détaillées



Rotation de la canne de 360°

Les robinets Barazza sont équipés d'une rotation de la canne de 360°.



Douchette extractible

Les robinets Barazza sont équipés d'une douchette extractible pour faciliter les opérations de nettoyage même dans les grandes cuves.



Acier inox AISI 316

Éléments réalisés en acier inox AISI 316, un matériau entièrement recyclable, durable et hautement hygiénique, extrêmement résistant aux agents atmosphériques et à la salinité.



Produits similaires



1RUBMBF1C



1RUBMFSC



1RUBL1D



1RUBMBLC



1RUBMOF1C