

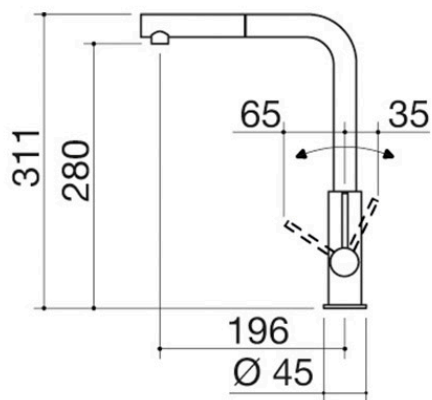
Rubinetto miscelatore Officina Doccia 316

con doccia estraibile

1RUBOF316

Descrizione

- doccia estraibile
- acciaio inox AISI 316
- cartuccia: dischi ceramici
- rotazione canna: 360°
- base rubinetto: \varnothing 45 mm
- foro rubinetto: \varnothing 35 mm



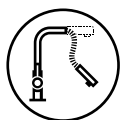
Plus

Dettaglio delle caratteristiche



Rotazione canna 360°

I rubinetti Barazza sono dotati di rotazione canna di 360°.



Doccia estraibile

I rubinetti Barazza sono dotati di doccia estraibile per rendere le operazioni di pulizia più facili anche in vasche ampie.



Acciaio inox AISI 316

Elementi realizzati in acciaio inox AISI 316, un materiale completamente riciclabile, durevole e altamente igienico, estremamente resistente agli agenti atmosferici e alla salsedine.

Prodotti correlati



1RUBMBF1C



1RUBMFSC



1RUBL1D



1RUBMBLC



1RUBMOF1C