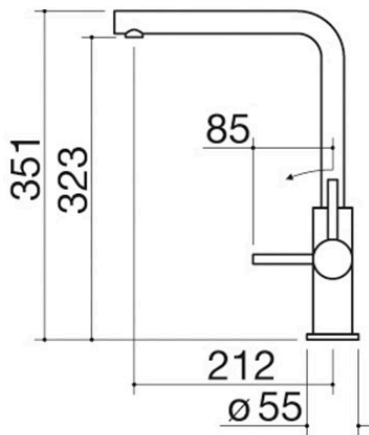
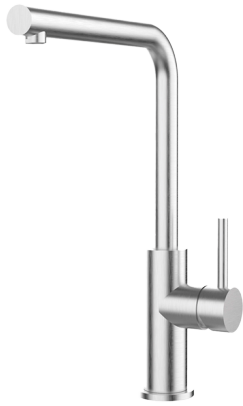


Mischbatterie Steel One

1RUBS1

Beschreibung

- Edelstahl AISI 304
- Kartusche: Keramikscheiben
- 360° schwenkbarer Auslauf
- Hahnrosette: \varnothing 55 mm
- Hahnloch: \varnothing 35 mm



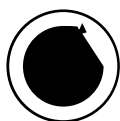
Plus

Detallierte Merkmale



Edelstahl AISI 304

AISI 304, der für die Herstellung der Produkte verwendet wird, ist ein hochwertiger Edelstahl, der Widerstandsfähigkeit, Langlebigkeit und eine einfache Reinigung garantiert.



360°-Drehung des Auslaufs

Die Armaturen von Barazza sind mit einem Auslauf ausgestattet, der sich um 360° drehen lässt.

Verwandte Produkte



1RUBMBF1C



1RUBMFSC



1RUBL1D



1RUBMBLC



1RUBMOF1C