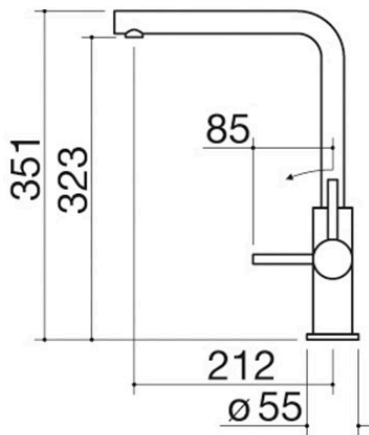
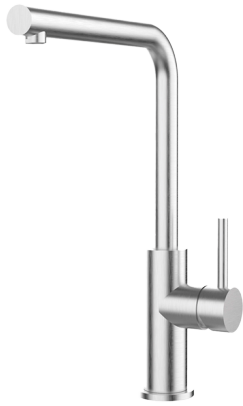


# Grifo mezclador Steel One

1RUBS1

## Descripción

- acero inoxidable AISI 304
- cartucho: discos cerámicos
- rotación del caño: 360°
- base del grifo:  $\varnothing$  55 mm
- agujero del grifo:  $\varnothing$  35 mm



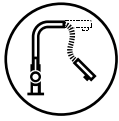
# Plus

## Características detalladas



Acero inoxidable AISI 304

El AISI 304, utilizado para la fabricación de los productos Barazza, es un acero inoxidable de alta calidad que garantiza resistencia a los esfuerzos, durabilidad y facilidad de limpieza.



Ducha extraíble

Los grifos Barazza están equipados con ducha extraíble para facilitar las tareas de limpieza, incluso en cubetas amplias.



Rotación del caño 180°

Los grifos Barazza están equipados con un caño que gira 180°.

## Productos relacionados



1RUBMBF1C



1RUBMFSC



1RUBL1D



1RUBMBLC



1RUBMOF1C