

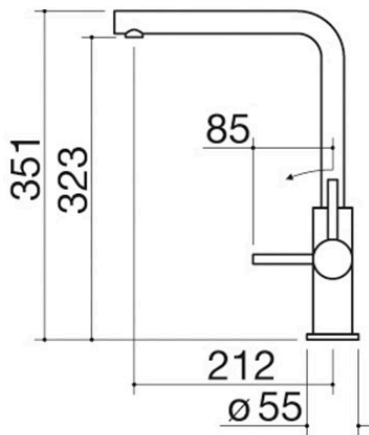
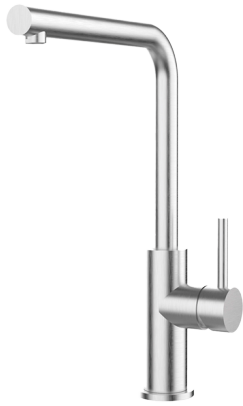


# Mitigeur Steel One

1RUBS1

## Description

- acier inox AISI 304
- cartouche : disques céramiques
- rotation de la canne de 360°
- base robinet : Ø 55 mm
- trou de robinet : Ø 35 mm





## Plus

### Caractéristiques détaillées



Acier inox AISI 304

L'AISI 304, utilisé pour la réalisation des produits Barazza, est un acier inoxydable de haute qualité qui garantit résistance aux sollicitations, durabilité dans le temps et facilité de nettoyage.



Rotation de la canne de 360°

Les robinets Barazza sont équipés d'une rotation de la canne de 360°.



## Produits similaires



1RUBMBF1C



1RUBMFSC



1RUBL1D



1RUBMBLC



1RUBMOF1C