

Grifo mezclador Select One Ducha Steel

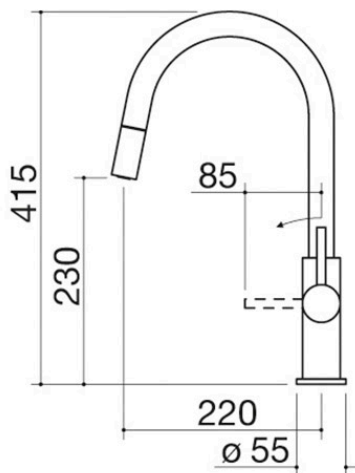
con ducha extraíble

1RUBS1DS



Descripción

- ducha extraíble
- acero inoxidable AISI 304
- cartucho: discos cerámicos
- rotación del caño: 360°
- base del grifo: \varnothing 55 mm
- agujero del grifo: \varnothing 35 mm



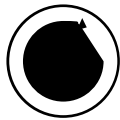
Plus

Características detalladas



Acero inoxidable AISI 304

El AISI 304, utilizado para la fabricación de los productos Barazza, es un acero inoxidable de alta calidad que garantiza resistencia a los esfuerzos, durabilidad y facilidad de limpieza.



Rotación del caño 360°

Los grifos Barazza están equipados con rotación del caño de 360°.

Productos relacionados



1RUBMBF1C



1RUBMFSC



1RUBL1D



1RUBMBLC



1RUBMOF1C