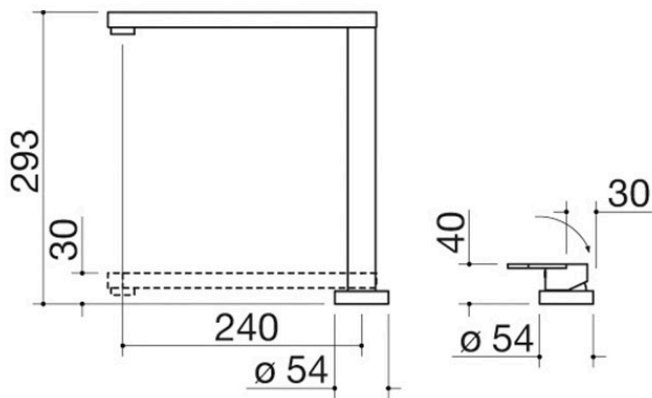


# Mischbatterie Space Steel Versenkbar mit separatem Hebelmischer

1RUBSSA

## Beschreibung

- Edelstahl AISI 304
- Kartusche: Keramikscheiben
- 360° schwenkbarer Auslauf
- Mindesthöhe: 40 mm
- Hahnrosette:  $\varnothing$  54 mm
- Hebelrosette:  $\varnothing$  54 mm
- Hahnloch:  $\varnothing$  35 mm
- Hebelloch:  $\varnothing$  35 mm



# Plus

## Detaillierte Merkmale



360°-Drehung des Auslaufs

Die Armaturen von Barazza sind mit einem Auslauf ausgestattet, der sich um 360° drehen lässt.



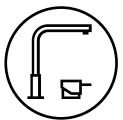
Versenkbare Armatur

Die versenkbaren Armaturen von Barazza können auf Höhe der Arbeitsfläche platziert und verborgen werden.



Edelstahl AISI 316

Elemente aus AISI 316-Edelstahl – ein vollständig recycelbares, langlebiges und äußerst hygienisches Material, das besonders widerstandsfähig gegen Witterungseinflüsse und Salznebel ist.



Fernbedienung

Die Armaturen von Barazza sind mit einer separaten Bedienknopf-Fernsteuerung ausgestattet.

## Verwandte Produkte



1RUBMBF1C



1RUBMFSC



1RUBL1D



1RUBMBLC



1RUBMOF1C