

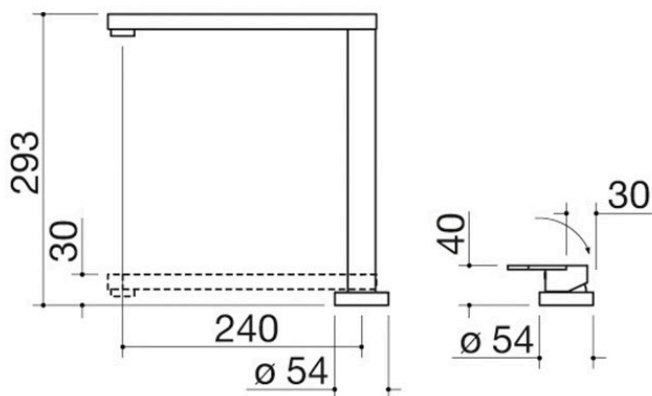
Rubinetto miscelatore Space Steel Abbattibile

con comando remoto

1RUBSSA

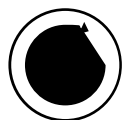
Descrizione

- acciaio inox AISI 304
- cartuccia: dischi ceramici
- rotazione canna: 360°
- altezza minima: 40 mm
- base rubinetto: \varnothing 54 mm
- base comando: \varnothing 54 mm
- foro rubinetto: \varnothing 35 mm
- foro comando: \varnothing 35 mm



Plus

Dettaglio delle caratteristiche



Rotazione canna 360°

I rubinetti Barazza sono dotati di rotazione canna di 360°.



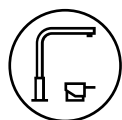
Rubinetti abbattibile

I rubinetti abbattibili Barazza possono essere posizionati e nascosti a livello del piano.



Acciaio inox AISI 316

Elementi realizzati in acciaio inox AISI 316, un materiale completamente riciclabile, durevole e altamente igienico, estremamente resistente agli agenti atmosferici e alla salsedine.



Comando remoto

I rubinetti Barazza sono dotati di comando remoto con manopola separata per il controllo.

Prodotti correlati



1RUBMBF1C



1RUBMFSC



1RUBL1D



1RUBMBLC



1RUBMOF1C