

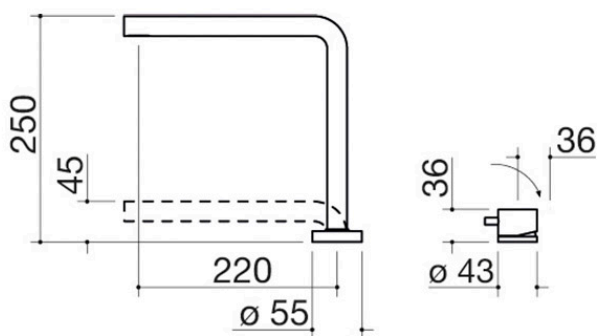
# Grifo mezclador Thalys abatible

## con control remoto

1RUBTH

### Descripción

- acero inoxidable AISI 316
- cartucho: discos cerámicos
- rotación del caño: 360°
- altura mínima: 45 mm
- base del grifo:  $\varnothing$  55 mm
- base del mando:  $\varnothing$  43 mm
- agujero del grifo:  $\varnothing$  35 mm
- agujero del mando:  $\varnothing$  35 mm



## Plus

### Características detalladas



Rotación del caño 360°

Los grifos Barazza están equipados con rotación del caño de 360°.



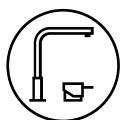
Grifo abatible

Los grifos abatibles Barazza pueden colocarse y ocultarse al nivel de la encimera.



Acero inoxidable AISI 316

Elementos fabricados en acero inoxidable AISI 316, un material completamente reciclable, duradero y altamente higiénico, extremadamente resistente a los agentes atmosféricos y a la salinidad.



Mando a distancia

Los grifos Barazza están equipados con un mando a distancia con mando giratorio independiente para el control.

## Productos relacionados



1RUBMBF1C



1RUBMFSC



1RUBL1D



1RUBMBLC



1RUBMOF1C