

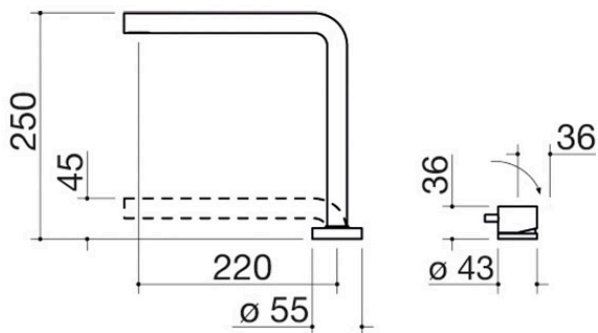


# Mitigeur Thalys Rabattable avec commande à distance

1RUBTH

## Description

- acier inox AISI 316
- cartouche : disques céramiques
- rotation de la canne de 360°
- hauteur minimale : 45 mm
- base robinet : Ø 55 mm
- base commande : Ø 43 mm
- trou de robinet : Ø 35 mm
- trou commande : Ø 35 mm





## Plus

### Caractéristiques détaillées



Rotation de la canne de 360°

Les robinets Barazza sont équipés d'une rotation de la canne de 360°.



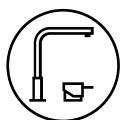
Robinet rabattable

Les robinets rabattables Barazza peuvent être positionnés et cachés au niveau du plan.



Acier inox AISI 316

Éléments réalisés en acier inox AISI 316, un matériau entièrement recyclable, durable et hautement hygiénique, extrêmement résistant aux agents atmosphériques et à la salinité.



Commande à distance

Les robinets Barazza sont équipés d'une commande à distance avec manette séparée pour le contrôle.



## Produits similaires



1RUBMBF1C



1RUBMFSC



1RUBL1D



1RUBMBLC



1RUBMOF1C