

# Vasca Quadra R. "15" da 34x40

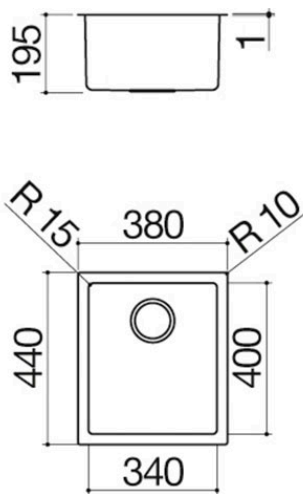
incasso, filo e sottotop

1X3440S

## Descrizione



- acciaio inox AISI 304 di spessore elevato
- dimensione vasca: 34x40x19,5 h
- dotazioni: pilettone 3" ½, troppo-pieno con scarico perimetrale
- base inserimento vasca:
- - incasso e filo: 45
- - sottotop: 50
- incasso: 36x42 cm + intaglio per troppo-pieno
- filotop e sottotop: v. scheda tecnica



## Plus

### Dettaglio delle caratteristiche



Acciaio inox AISI 304

L'AISI 304, utilizzato per la realizzazione dei prodotti Barazza, è un acciaio inossidabile di alta qualità che garantisce resistenza alle sollecitazioni, durabilità nel tempo e facilità di pulizia.



Acciaio inox di spessore elevato

Barazza utilizza acciaio AISI 304 di spessore elevato, il quale è completamente riciclabile, resistente alla corrosione, durevole e altamente igienico.



Vasche capienti

I prodotti che riportano questo plus sono caratterizzati dalla presenza di vasche ampie e capienti, in grado di ospitare grandi volumi d'acqua e strumenti di cottura di grande dimensione.



Troppo-pieno con scarico perimetrale

Tutti i lavelli e le vasche Barazza sono dotati di troppo-pieno, dispositivo di sicurezza per evitare la fuoriuscita dell'acqua. Alcuni presentano la versione con scarico perimetrale, esteticamente distintiva.



Raggio 15

Raggiatura con un raccordo più pronunciato e un aspetto più avvolgente.

# Installazioni

## Metodo di installazione

FT

Filotop



Conferisce un perfetto allineamento al top.

IBP

Incasso bordo piatto



Il bordo si avverte solo al tatto e rende facile l'installazione.

ST

Sottotop



Le vasche quadre sono elegantemente inserite al di sotto del piano di lavoro.

## Accessori correlati



1TOF26



1VSOF



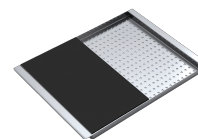
1VOF



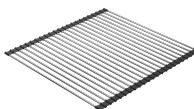
1CIVQ



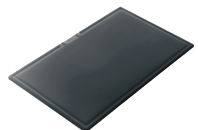
1CPI



1CITN



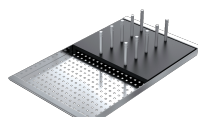
1GSPA



1TOF26N



1GLN



1CIFX



1VSFX



1SPR



1SPSN



1SPSI

## Prodotti correlati



1X1840I



1X1840S



1X3440I



1X4040I



1X4040S