

Rechteckiges Spülbecken 50x40 R. "15"

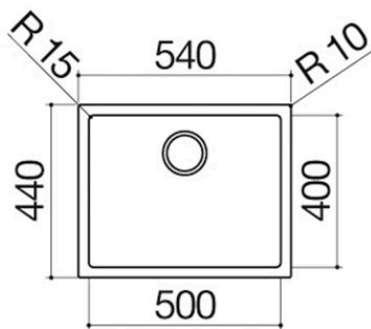
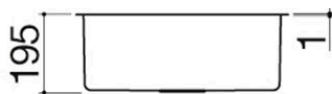
Einbau flächenbündig

1X5040I



Beschreibung

- Edelstahl AISI 304
- Abmessung Spülbecken: 50x40x19,5 h
- Ausstattung: Ablaufventil 3" ½,
- rechteckiger Überlauf
- Unterbau Spülbecken:
 - - Einbau und flächenbündig: 60
 - - Unterbau: 75
- Einbau: 52x42 cm +
- Überlaufschlitz
- Flächenbündig und Unterbau: siehe
- Website



Plus

Detaillierte Merkmale



Edelstahl AISI 304

AISI 304, der für die Herstellung der Produkte verwendet wird, ist ein hochwertiger Edelstahl, der Widerstandsfähigkeit, Langlebigkeit und eine einfache Reinigung garantiert.



Edelstahl

Die rechteckigen Spül- und Waschbecken von Barazza werden aus verstärktem AISI 304-Stahl hergestellt, der vollständig recyclebar, korrosionsbeständig, langlebig und sehr hygienisch ist.



Große Spülbecken

Produkte, die dieses Plus aufweisen, sind durch die besonders großen und geräumigen Spülbecken gekennzeichnet, die in der Lage sind, große Mengen an Wasser und große Kochgeräte aufzunehmen.



Rechteckiger Überlauf

Alle Spül- und Waschbecken von Barazza sind mit einem Überlauf ausgestattet, einer Sicherheitsvorrichtung, die das Überlaufen von Wasser verhindert. Einige Ausführungen verfügen über einen rechteckigen Überlauf, der durch seine Ästhetik hervorsticht.



Radius "15"

Radius "15", mit einer ausgeprägteren Rundung und einem harmonischerem Erscheinungsbild.

Installationen

Installationsmethode



Flächenbündig



Sorgt für eine perfekte Ausrichtung mit der Arbeitsfläche



Einbau mit flachem Rand



Der Rand ist nur durch Berührung spürbar und erleichtert die Installation.

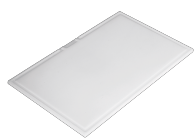


Untergebaut



Quadratische Becken sind elegant unterhalb der Arbeitsplatte eingelassen.

Verwandtes Zubehör



1TOF26



1VOF



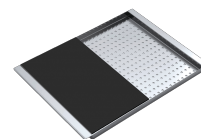
1VSOF



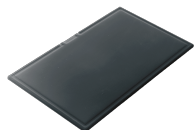
1CIVQ



1CPI



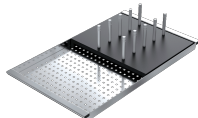
1CITN



1TOF26N



1GSPA



1CIFX



1VSFX



1GLN



1GQRN



1SPR



1SPSI



1SPSN

Verwandte Produkte



1X1840I



1X1840S



1X3440I



1X3440S



1X4040I