

1CI150

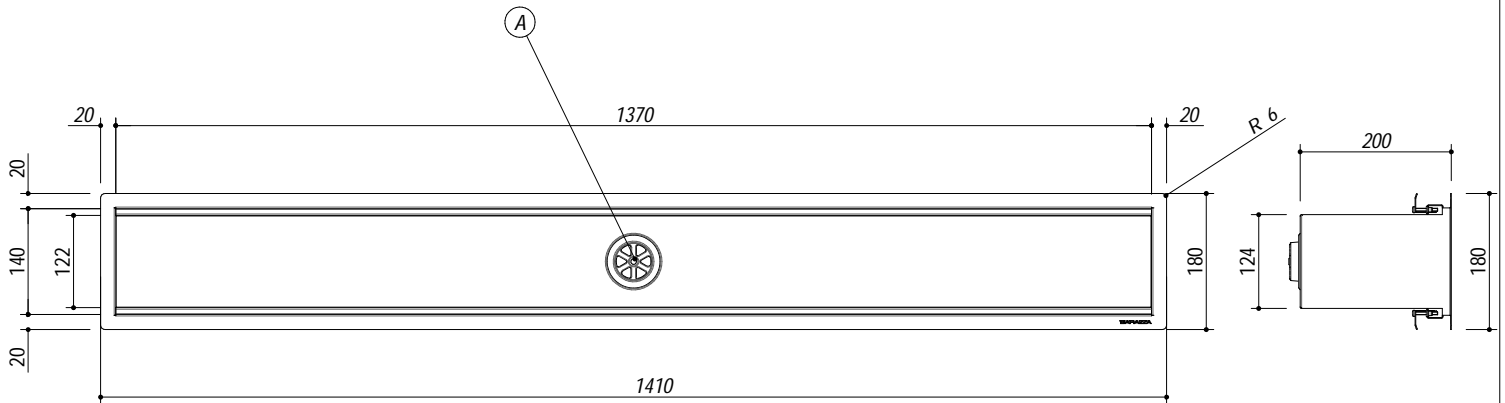
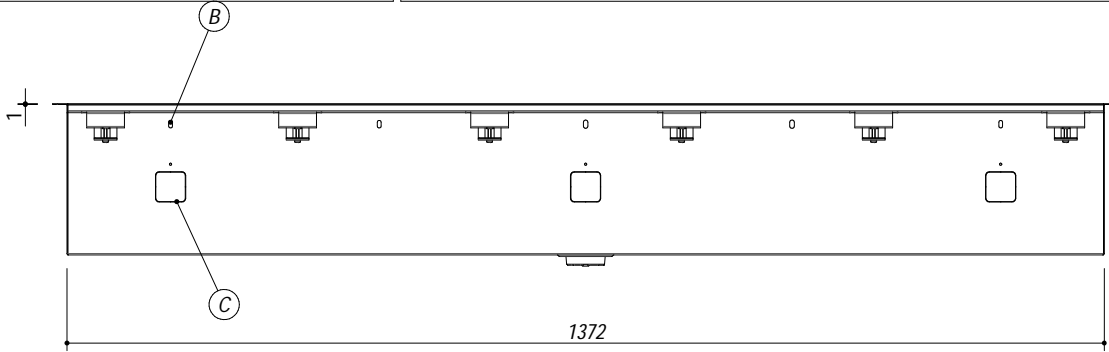
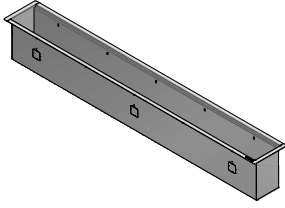
DESCRIZIONE Canale incasso e filo da 150
DESCRIPTION 150 cm built-in and flush channel

PESO LORDO 10 kg
GROSS WEIGHT

DIMENSIONI IMBALLO 240x270x1550 mm
PACKAGING DIMENSIONS

1CI150 ACCIAIO SATINATO SATIN STEEL
 1CI150N ACCIAIO NERO BLACK STEEL

- Vasca con scarico da 2" (Basket strainer waste) (A)
- Fissaggio 1CPP (1CPP fixing) (B)
- Foro passa cavo (Cable hole) (C)
- Predisposizione per l'inserimento di 5 moduli (preparation for the insertion of 5 modules)
- Acciaio inox di spessore elevato (Thick stainless steel)
- Incasso: 139x16 cm (Built-in: 139x16 cm)
- Base inserimento: 150 (Insertion base: 150)



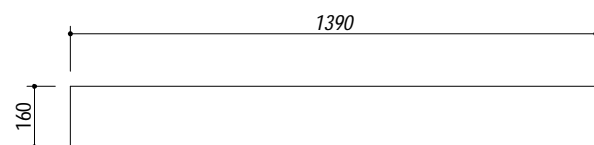
SCALA DISEGNO 1:10
DRAWING SCALE

TUTTE LE MISURE IN mm
ALL MEASURES IN mm

TOLLERANZA LINEARE: ± 0.5 mm
LINEAR TOLERANCE

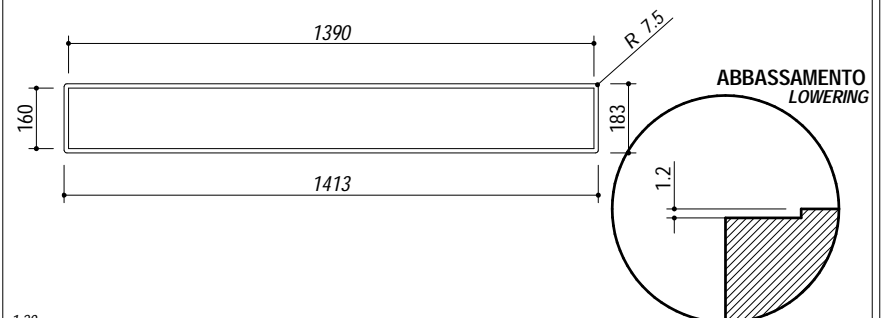
TOLLERANZA ANGOLARE: ± 0.2 °
ANGULAR TOLERANCE

FORATURA PER INSTALLAZIONE AD INCASSO
BUILT-IN CUTOUT FOR TOP



1:20

FORATURA PER INSTALLAZIONE A FILO
FLUSH CUTOUT FOR TOP



1:20