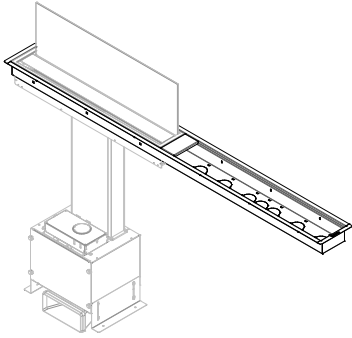


1CKI187

DESCRIZIONE Canale H.7 incasso e filo da 180 predisposto per cappa Lab Evolution
DESCRIPTION 180cm built-in and flush H.7 channel predisposition for Lab Evolution hood

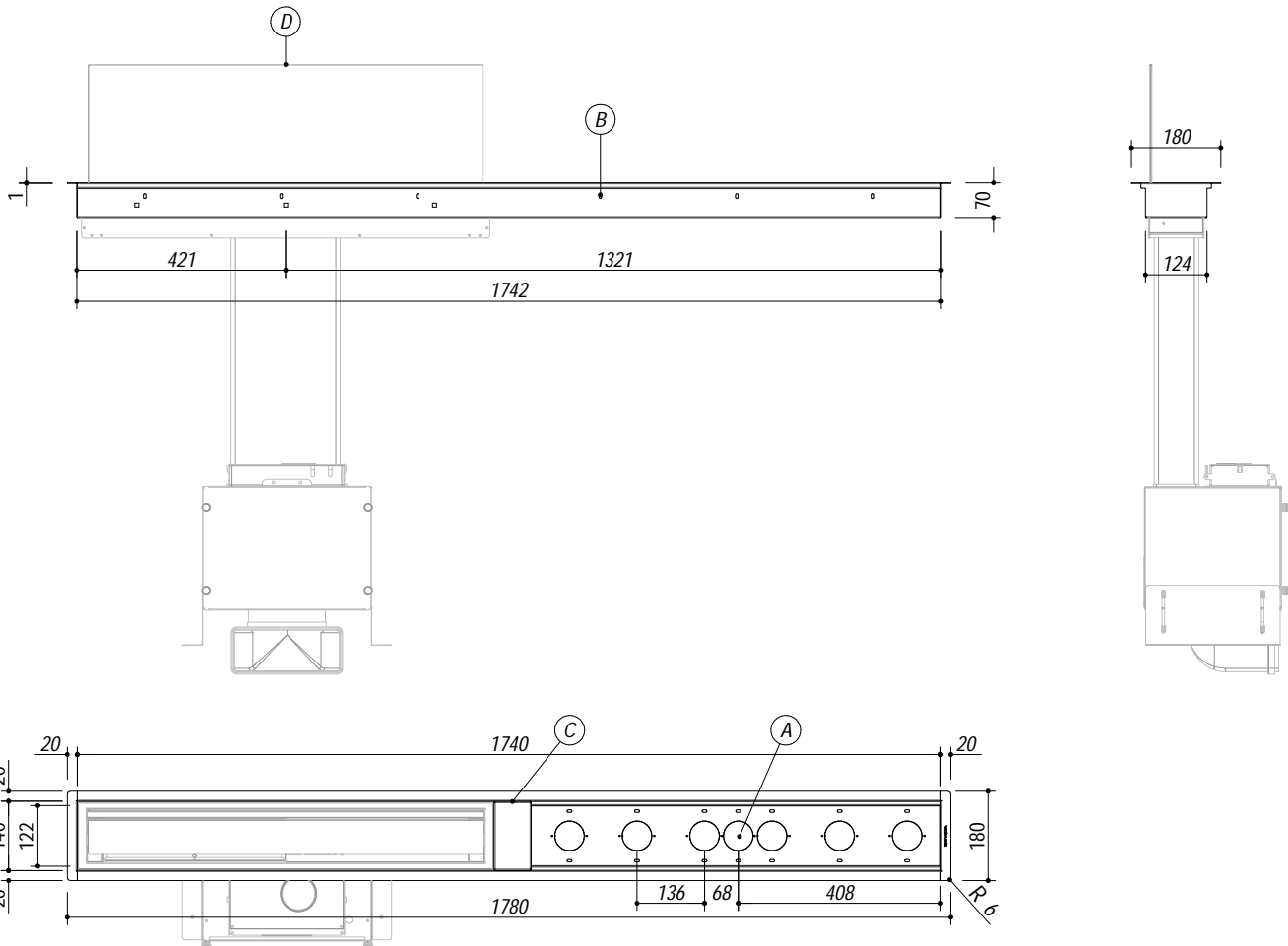
PESO LORDO 10.5 Kg
GROSS WEIGHT

DIMENSIONI IMBALLO 1900x240x270 mm
PACKAGING DIMENSIONS



1CKI187 ACCIAIO INOX SATINATO STAINLESS STEEL
 1CKI187N ACCIAIO INOX NERO OPACO MATT BLACK STAINLESS STEEL

- acciaio inox AISI 304 di spessore elevato (AISI 304 extra thick stainless steel)
- il canale è reversibile (the channel is reversible)
- predisposizione per l'inserimento di 3 moduli (predisposition for the insertion of 3 modules)
- predisposizione per cappa Lab Evolution 1CKLE97 (predisposition for Lab Evolution hood 1CKLE97) (D)
- fissaggi 1CPP (1CPP fixing) (B)
- fori passa cavo / installazione 1CSR7 e 1CSR7 (holes for cable passage / 1CSR7 and 1CSR7 installation) (A)
- dotazione: ripiano mobile da 7.5x13.8cm (included: 7.5x13.8cm movable shelf) (C)
- incasso: 176x16cm (built-in)
- filotop: 178.3x18.3cm (flush)



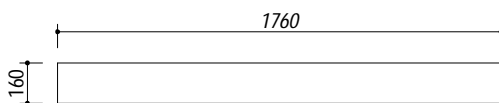
SCALA DISEGNO 1:12
DRAWING SCALE

TUTTE LE MISURE IN mm
ALL MEASURES IN mm

TOLLERANZA LINEARE: ± 0.5 mm
LINEAR TOLERANCE

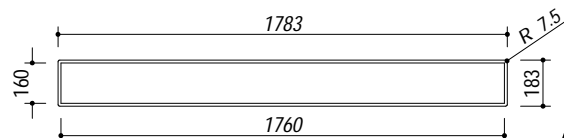
TOLLERANZA ANGOLARE: ± 0.2 °
ANGULAR TOLERANCE

FORATURA PER INSTALLAZIONE AD INCASSO
BUILT-IN CUTOUT FOR TOP



1:30

FORATURA PER INSTALLAZIONE A FILO
FLUSH CUTOUT FOR TOP



1:30

ABBASSAMENTO
LOWERING

