

1CSR7_

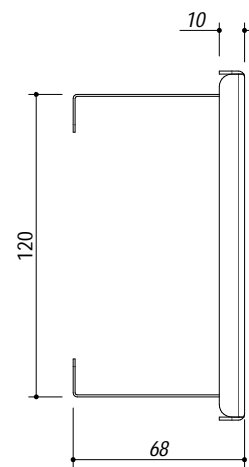
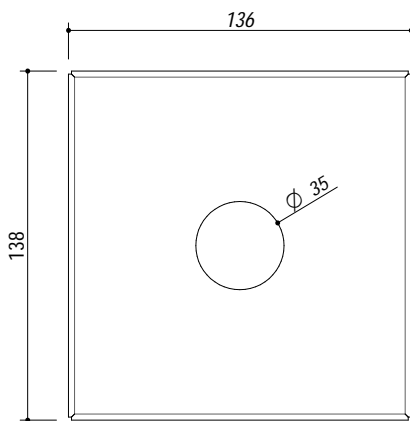
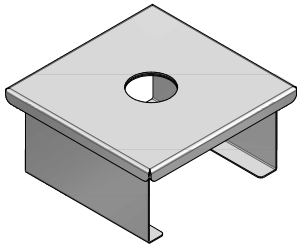
DESCRIZIONE Supporto in acciaio inox per rubinetto/dispenser/doccia
DESCRIPTION Stainless steel support for mixer tap/dispenser/pull-out spray head

PESO LORDO 1.5 Kg
GROSS WEIGHT

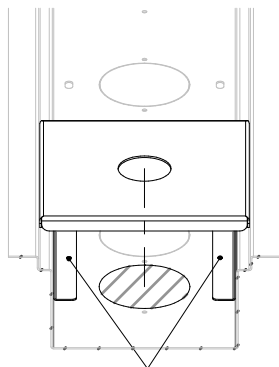
DIMENSIONI IMBALLO 300x230x120 mm
PACKAGING DIMENSIONS

1CSR7 ACCIAIO INOX SATINATO *STAINLESS STEEL*
 1CSR7N ACCIAIO INOX NERO OPACO *MATT BLACK STAINLESS STEEL*

- acciaio inox AISI 304 di spessore elevato (extra-thick AISI 304 stainless steel)
 - dimensione: 1/2 modulo (dimension: 1/2 module)



FISSAGGIO SU CANALE CHANNEL FIX



AVVITARE DA SOTTO
screw from below

1:5

SCALA DISEGNO
DRAWING SCALE 1:3

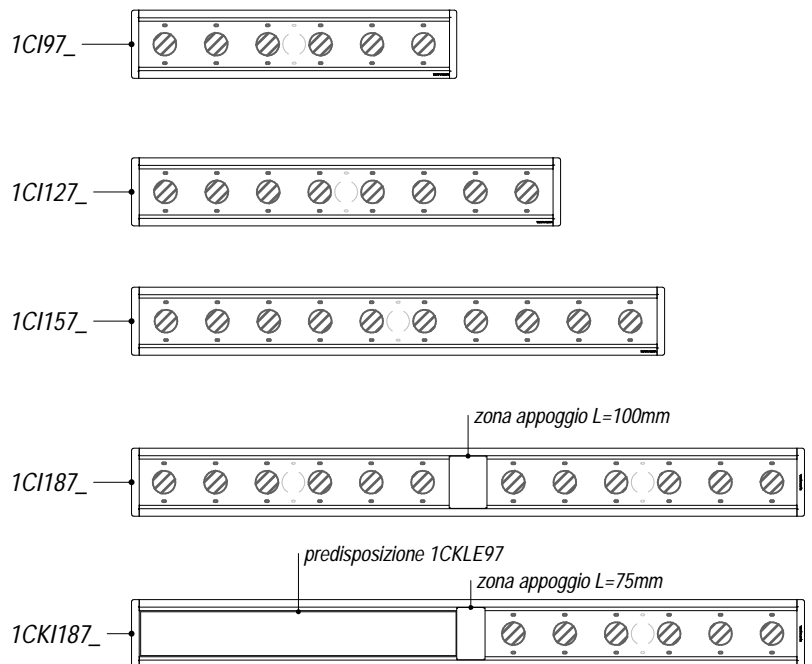


TUTTE LE MISURE IN mm
ALL MEASURES IN mm

TOLLERANZA LINEARE: ± 0.5 mm
LINEAR TOLERANCE

TOLLERANZA ANGOLARE: ± 0.2 °
ANGULAR TOLERANCE

INSTALLAZIONE SU CANALE SOLO SUI PREFORI VISUALIZZATI INSTALLATION ON THE CHANNEL AVAILABLE ONLY ON SHOWN PRE-CUT



1:20