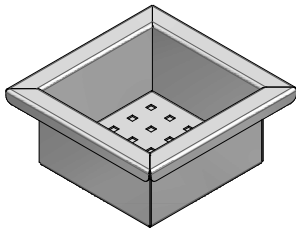


1CVFP_

DESCRIZIONE Vaschetta cieca con fondo in acciaio inox
DESCRIPTION Stainless steel container tray with base

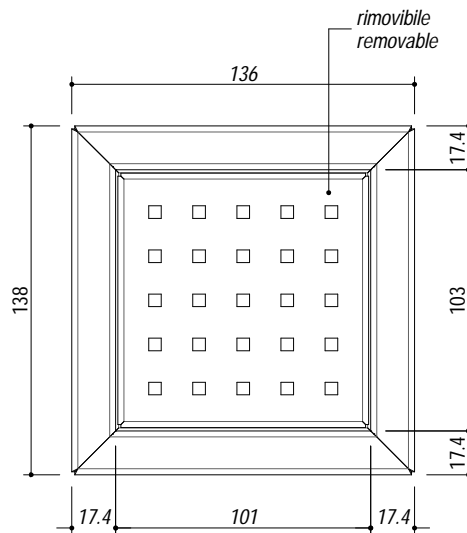
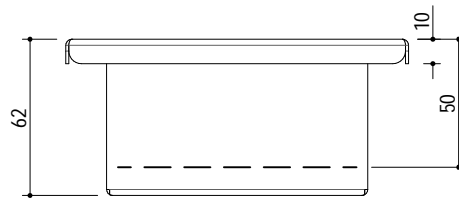
PESO LORDO 1 Kg
GROSS WEIGHT

DIMENSIONI IMBALLO 300x230x120 mm
PACKAGING DIMENSIONS



1CVFP ACCIAIO INOX SATINATO *STAINLESS STEEL*
 1CVFPN ACCIAIO INOX NERO OPACO *MATT BLACK STAINLESS STEEL*

- acciaio inox AISI 304 di spessore elevato (extra-thick AISI 304 stainless steel)
 - dimensione: 1/2 modulo (dimension: 1/2 module)



SCALA DISEGNO 1:3
DRAWING SCALE



TUTTE LE MISURE IN mm
ALL MEASURES IN mm

TOLLERANZA LINEARE: ± 0.5 mm
LINEAR TOLLERANCE

TOLLERANZA ANGOLARE: ± 0.2 °
ANGULAR TOLLERANCE