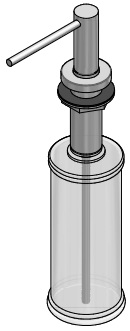


**1DS\_**

**DESCRIZIONE** Dispenser Smart  
*DESCRIPTION* Dispenser Smart

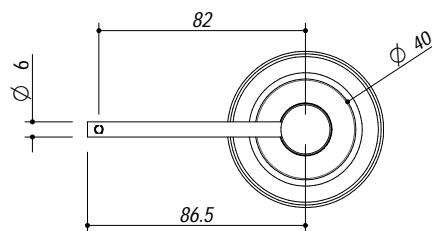
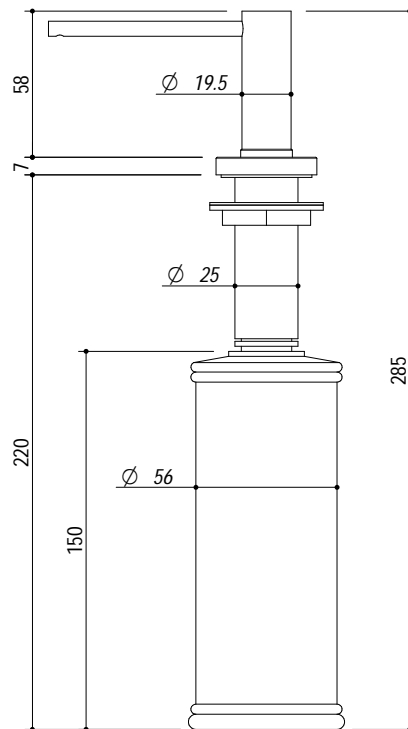
**PESO LORDO** 0,9 Kg  
*GROSS WEIGHT*

**DIMENSIONI IMBALLO** 320x140x70 mm  
*PACKAGING DIMENSIONS*



1DSS INOX SATINATO SATIN STAINLESS STEEL  
1DSK NERO BLACK

- Distributore da incasso con contenitore per sapone liquido/detersivo (*built-in dispenser with container for liquid soap/detergent*)
- Dim. contenitore: Ø 56x150h mm (*Container dim.*)
- Carica dall'alto (*Top loading*)
- Spessore massimo top 50 mm (*Maximum tickness top 65 mm*)
- Base dispenser: Ø 40 mm (*Dispenser base*)
- Foro dispenser: Ø 35 mm (*Dispenser hole*)
- Capacità 0.33 litri (*Capacity: 0.33 litres*)



**SCALA DISEGNO** 1:3  
*DRAWING SCALE*



**TUTTE LE MISURE IN mm**  
*ALL MEASURES IN mm*

**TOLLERANZA LINEARE:** ± 0.5 mm  
*LINEAR TOLERANCE*

**TOLLERANZA ANGOLARE:** ± 0.2 °  
*ANGULAR TOLERANCE*