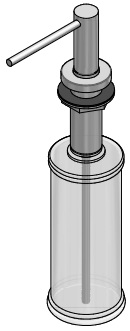


1DS\_

DESCRIZIONE Dispenser Smart  
DESCRIPTION Dispenser Smart

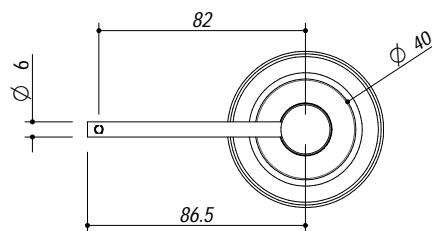
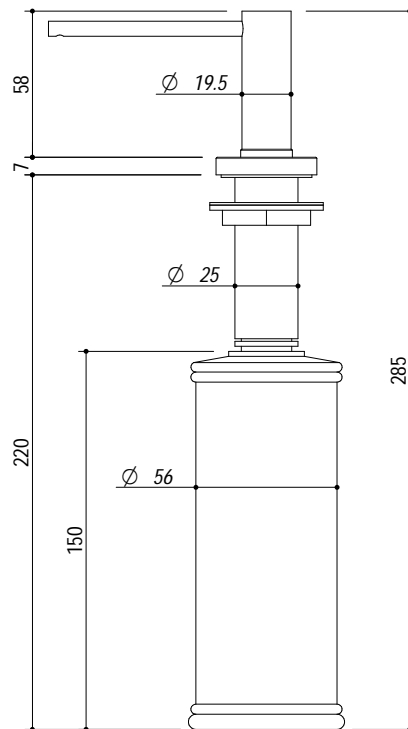
PESO LORDO 0,9 Kg  
GROSS WEIGHT

DIMENSIONI IMBALLO 320x140x70 mm  
PACKAGING DIMENSIONS



1DSS INOX SATINATO SATIN STAINLESS STEEL  
1DSK NERO BLACK

- Distributore da incasso con contenitore per sapone liquido/detersivo (built-in dispenser with container for liquid soap/detergent)
- Dim. contenitore:  $\varnothing 56 \times 150$ h mm (Container dim.)
- Carica dall'alto (Top loading)
- Spessore massimo top 50 mm (Maximum tickness top 65 mm)
- Base dispenser:  $\varnothing 40$  mm (Dispenser base)
- Foro dispenser:  $\varnothing 35$  mm (Dispenser hole)
- Capacità 0.33 litri (Capacity: 0.33 litres)



SCALA DISEGNO 1:3  
DRAWING SCALE



TUTTE LE MISURE IN mm  
ALL MEASURES IN mm

TOLLERANZA LINEARE:  $\pm 0.5$  mm  
LINEAR TOLERANCE

TOLLERANZA ANGOLARE:  $\pm 0.2^\circ$   
ANGULAR TOLERANCE