

1FCOMI

DESCRIZIONE Forno City One Incasso da 60 - Multifunzione
DESCRIPTION 60 cm City One built-in oven - Multifunction

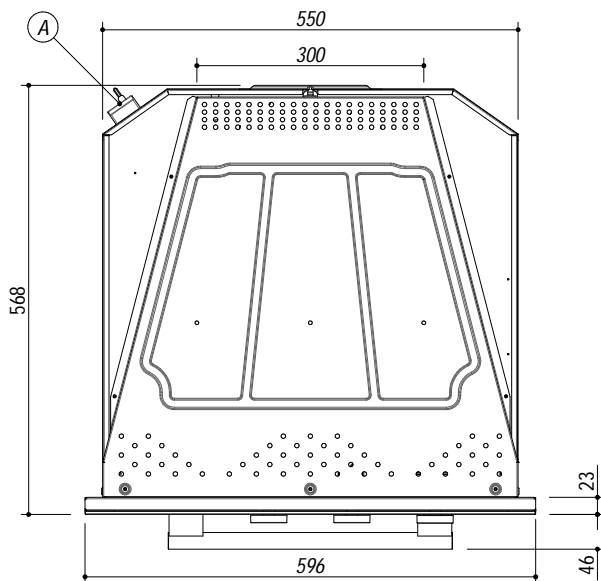
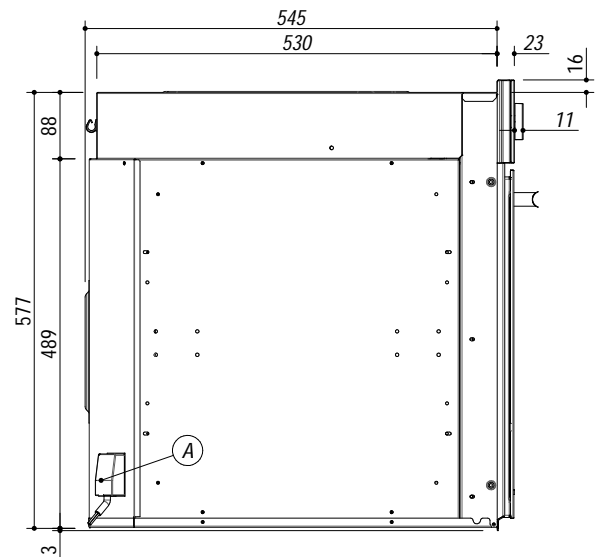
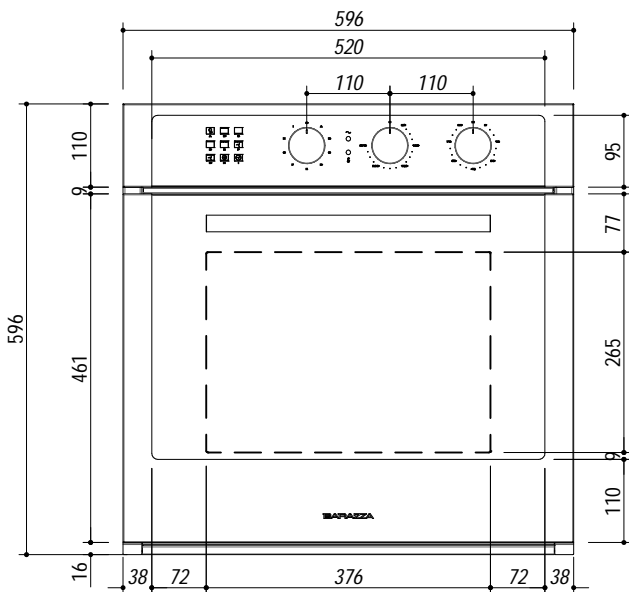
PESO LORDO 43.9 KG
GROSS WEIGHT

DIMENSIONI IMBALLO 640x640x675 mm
PACKAGING DIMENSIONS



(A) ALLACCIAMENTO ELETTRICO ELECTRICAL CONNECTION

- **8 funzioni manuali + scongelamento rapido** (8 manual functions + rapid defrost function)
- **Temperatura massima: 270°C** (Maximum temperature: 270°C)
- **Capacità: 66 litri** (Capacity: 66 litres)
- **Contaminuti meccanico a 90' con suoneria a fine cottura** (Mechanical timer at 90' with ringtone at the end of cooking)
- **Caratteristiche: interno forno Easy Clean porta estraibile e smontabile con triplo vetro e cristalli termoriflettenti, cerniere Soft-Close, ventilazione tangenziale di raffreddamento, grill basculante, 2 luci laterali, telai laterali** (Features: easy-clean oven lining, automatic extractable and removable door with triple and heat-reflecting glass, Soft-Close hinges, tangential cooling ventilation, drop down grill, 2 side lights, side racks)
- **Dotazioni: 2 leccarde in acciaio smaltato Easy Clean di cui una fonda, 1 griglia in acciaio** (Equipment: 2 Easy-clean enamelled steel dripping pan, one of which deep, 1 steel grill, 2 pairs of telescopic oven rails)
- **Potenza massima assorbita: 2.7 kW** (Maximum absorbed power: 2.7 kW)
- **Classe energetica A** (Energetic class A)



SCALA DISEGNO 1:10 **TUTTE LE MISURE IN mm**
DRAWING SCALE **ALL MEASURES IN mm**

TOLLERANZA LINEARE: ± 0.5 mm
LINEAR TOLERANCE

TOLLERANZA ANGOLARE: ± 0.2 °
ANGULAR TOLERANCE

SCHEMA PER INSTALLAZIONE
INSTALLATION DRAWINGS

