

## 1FEVEPN

## Rev.1

**DESCRIZIONE** Forno Icon Exclusive incasso da 60 - Touch Control + Manopole  
**DESCRIPTION** 60 cm Icon Exclusive built-in oven touch control + knobs

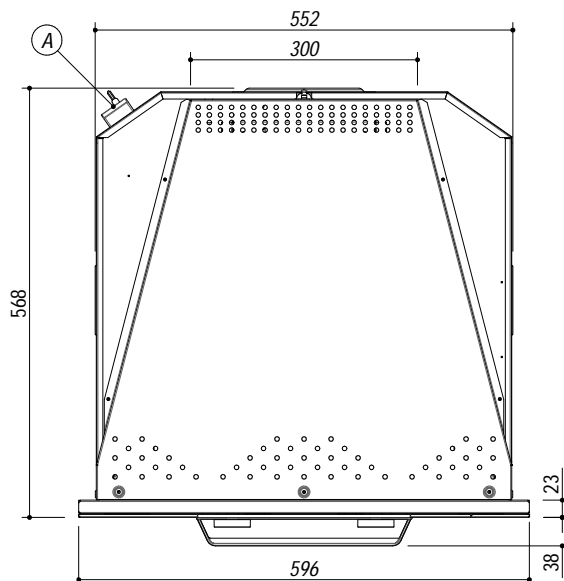
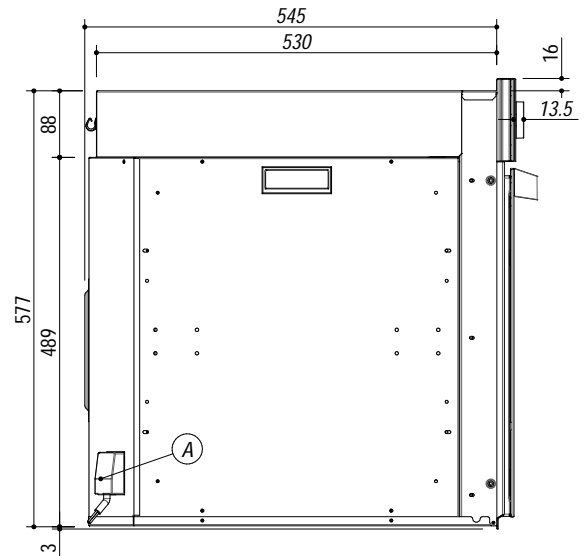
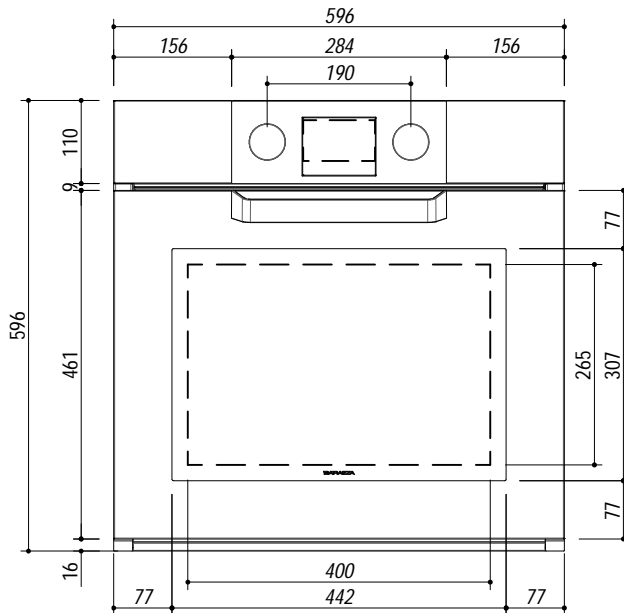
**PESO LORDO** 50.3 Kg  
**GROSS WEIGHT**

**DIMENSIONI IMBALLO** 640x640x675 mm  
**PACKAGING DIMENSIONS**

1FEVEPN EXCLUSIVE NERO ESCLUSIVE BLACK

**(A) ALLACCIAMENTO ELETTRICO** ELECTRICAL CONNECTION

- **Sistema di sanificazione Zefiro** (Zefiro sanitification system)
- **13 funzioni manuali** (13 manual functions)
- **16 programmi di cottura automatica + cleaning** (16 automatic cooking programs + cleaning)
- **30 programmi di cottura personalizzabili** (30 customizable cooking programs)
- **Programmatore digitale Touch Control multilingue + manopole** (Multilingual digital Touch Control programmer + knobs)
- **Modalità Veggy** (Veggy mode)
- **Capacità: 66 litri** (Capacity: 66 liters)
- **Caratteristiche: Frontale comandi, Manopole e maniglia in finitura Soft Touch, interno forno Easy Clean porta estraibile e smontabile con triplo vetro e cristalli termoriflettenti, cerniere Soft-Close, ventilazione tangenziale di raffreddamento, grill basculante, 2 luci laterali, telai laterali** (Features: Front controls, Knobs and handle in Soft-Touch finish, Easy clean enamelled oven interior, extractable and removable door with triple and heat-reflecting glass, Soft-Close hinges, tangential cooling fan, drop-down grill, 2 internal lights, side racks)
- **Dotazioni: 1 leccarda fonda in acciaio smaltato Easy Clean, 1 leccarda in acciaio smaltato Easy clean, 1 griglia in acciaio, 2 coppie di guide estraibili** (Equipment: 1 Easy clean enamelled steel deep drip tray, 1 Easy clean enamelled steel drip tray, 1 steel shelf, 2 pairs of telescopic oven rails)
- **Dispositivi di sicurezza: disinserimento di sicurezza, funzione sicurezza bambini** (Safety devices: safety switch-off, child-safety function)
- **Temperatura massima: 250°C** (Maximum temperature: 250°C)
- **Potenza massima assorbita: 2.7 kW** (Maximum absorbed power: 2.7 kW)
- **Classe energetica A** (Energetic class A)



**SCALA DISEGNO** 1:10 **TUTTE LE MISURE IN mm**  
**DRAWING SCALE** ALL MEASURES IN mm

**TOLLERANZA LINEARE:** ± 0.5 mm  
**LINEAR TOLLERANCE**

**TOLLERANZA ANGOLARE:** ± 0.2 °  
**ANGULAR TOLLERANCE**

**SCHEMA PER INSTALLAZIONE**  
**INSTALLATION DRAWINGS**

