

1GLN

DESCRIZIONE Griglia d'appoggio scorrevole in HPL nero
DESCRIPTION Black HPL support grid

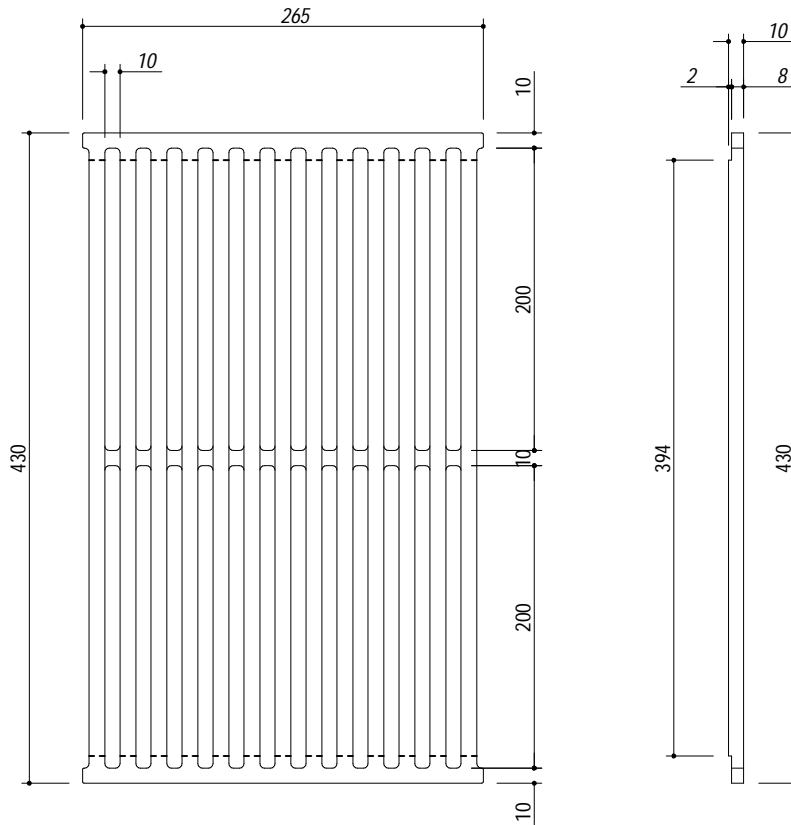
PESO LORDO 2,5
GROSS WEIGHT

DIMENSIONI IMBALLO 510x410x80
PACKAGING DIMENSIONS



HPL Nero
 Black HPL

- Per Vasche Quadre.
Lavelli Unique, Easy, B_Open e Flexi.
 (For Square Bowls.
 For Unique, Easy, B_Open and Flexi Sinks)



SCALA DISEGNO 1:5
DRAWING SCALE



TUTTE LE MISURE IN mm
ALL MEASURES IN mm

TOLLERANZA LINEARE: ± 0.5 mm
LINEAR TOLERANCE

TOLLERANZA ANGOLARE: ± 0.2 °
ANGULAR TOLERANCE

PER QUALSIASI CONTESTAZIONE SI FARA' RIFERIMENTO ESCLUSIVAMENTE A QUESTO DISEGNO
 For any dispute the company will refer exclusively to this drawing

BARAZZA Barazza s.r.l. - Via Risorgimento, 14 - 31025 Sarano di S. Lucia di P. (TV) Italy
 Tel. +390438/62888 - Fax +390438/64901 - info@barazzasrl.it - www.barazzasrl.it
 Documento di proprietà aziendale. La Società tutelerà i propri diritti a termini di legge.

