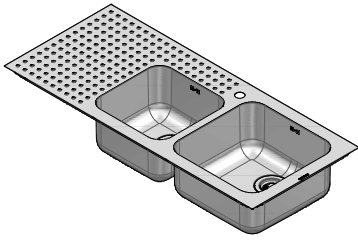


1IS12060/2S

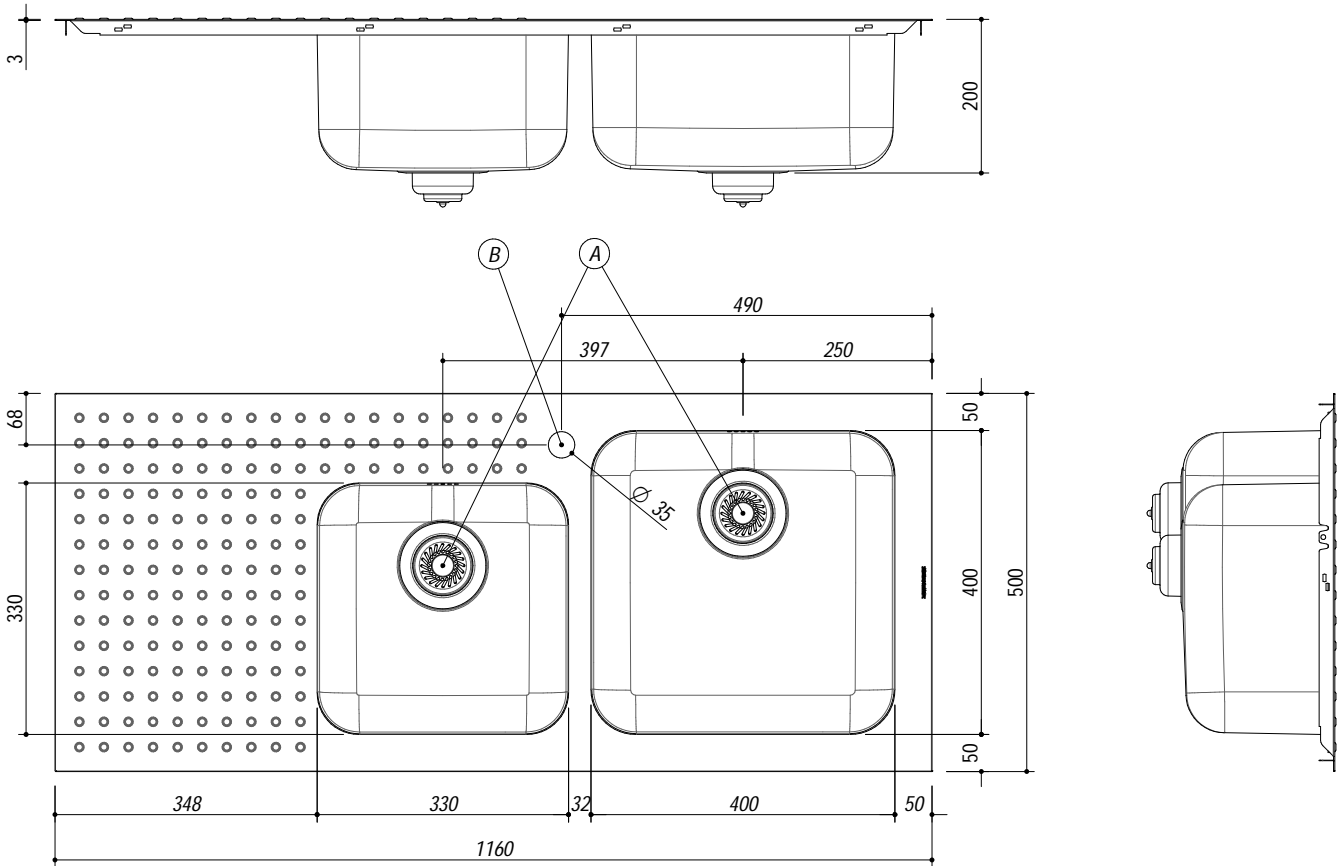
DESCRIZIONE Lavello SELECT incasso 116x50 - 2 vasche + piano d'appoggio
DESCRIPTION 116x50 cm SELECT built-in sink - 2 bowl + left side supporting surface

PESO LORDO 10.4 Kg
GROSS WEIGHT

DIMENSIONI IMBALLO 1210x530x220 mm
PACKAGING DIMENSIONS



- Acciaio Inox AISI 304 di spessore elevato (Extra thick stainless steel AISI 304)
- Dimensioni vasche: 40x40x20h cm e 33x33x20h cm (Bowls dimensions: 40x40x20h cm and 33x33x20h cm)
- Dotazioni: pilettoni 3"1/2, foro troppo-pieno (Equipment: 3"1/2 basket strainer waste, overflow) (A)
- Foro rubinetto: 1 foro di serie (Mixer Tap Hole: 1 series hole) (B)
- Base inserimento vasca: 90 (Base unit for bowl: 90)
- Incasso: 114x48 cm (Built-in: 114x48 cm)



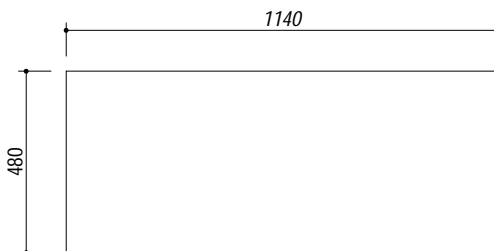
SCALA DISEGNO 1:10
DRAWING SCALE

TUTTE LE MISURE IN mm
ALL MEASURES IN mm

TOLLERANZA LINEARE: ± 0.5 mm
LINEAR TOLERANCE

TOLLERANZA ANGOLARE: ± 0.2 °
ANGULAR TOLERANCE

FORATURA PER INSTALLAZIONE AD INCASSO
BUILT-IN CUTOUT FOR TOP



1:20