

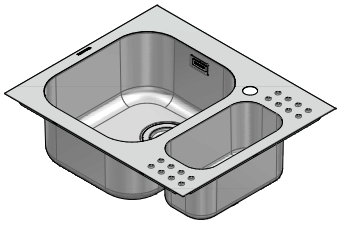
1IS6060

rev.1

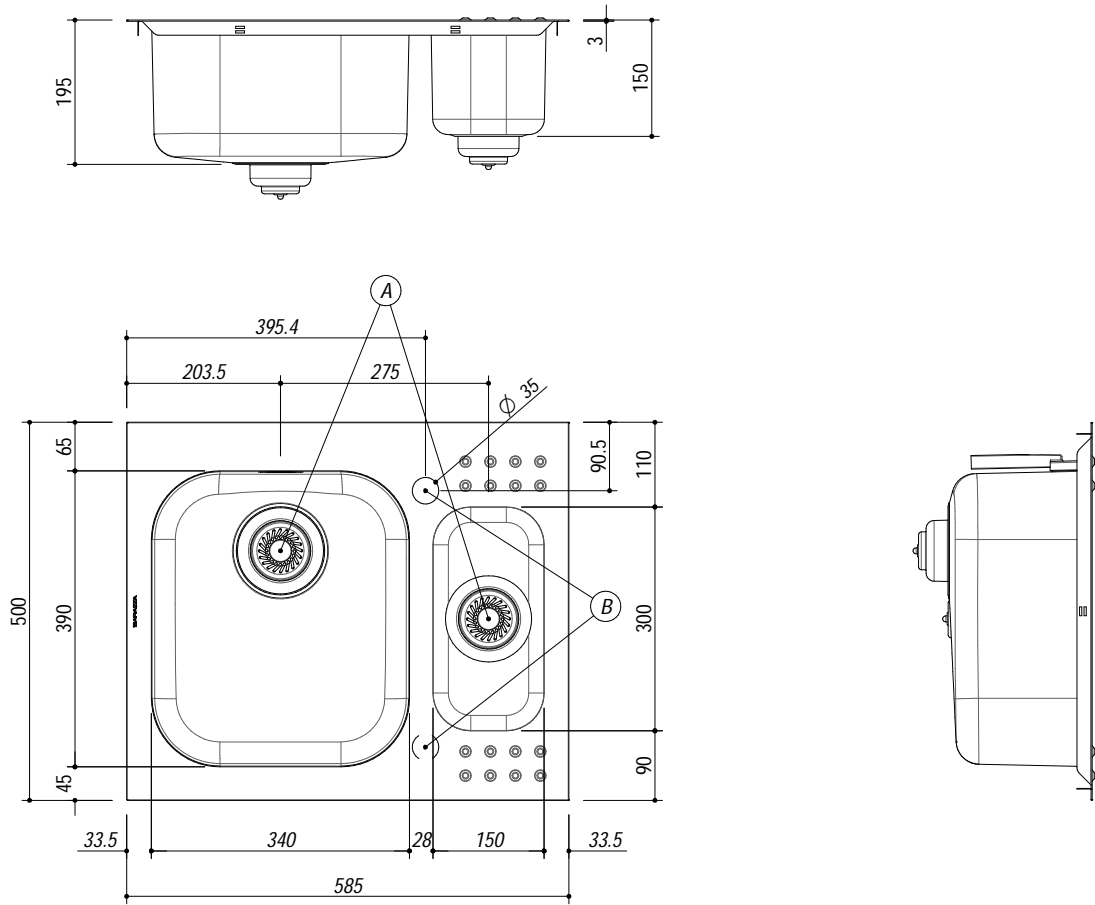
DESCRIZIONE Lavello SELECT incasso 58.5x50 - 1 vasca e mezza
DESCRIPTION 58.5x50 cm SELECT built-in sink - 1 bowl and a half

PESO LORDO 5.9 Kg
GROSS WEIGHT

DIMENSIONI IMBALLO 630x530x220 mm
PACKAGING DIMENSIONS



- Acciaio Inox AISI 304 di spessore elevato (Extra thick stainless steel AISI 304)
- Dimensioni vasche: 34x39x19.5 h e 15x30x15 h cm (Bowls dimensions: 34x39x19.5 h AND 15x30x15 h cm)
- Dotazioni: pilettoni 3"1/2, troppo-pieno con scarico perimetrale (Equipment: 3"1/2 basket strainer waste, perimeter overflow) (A)
- Foro rubinetto: 1 foro di serie, 2° foro su richiesta (Mixer Tap Hole: 1 series hole, second hole on request) (B)
- Base inserimento vasca: 60 (Base unit for bowl: 60)
- Incasso: 56x48 cm (built-in: 56x48 cm)



SCALA DISEGNO 1:10
DRAWING SCALE

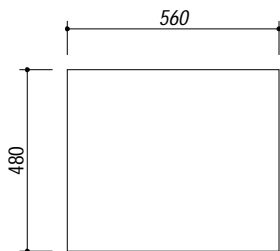


TUTTE LE MISURE IN mm
ALL MEASURES IN mm

TOLLERANZA LINEARE: ± 0.5 mm
LINEAR TOLLERANCE

TOLLERANZA ANGOLARE: ± 0.2 °
ANGULAR TOLLERANCE

FORATURA PER INSTALLAZIONE AD INCASSO
BUILT-IN CUTOUT FOR TOP



1:20