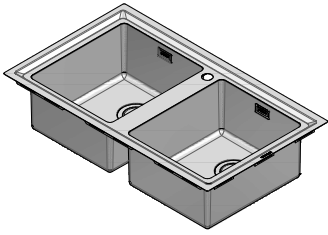


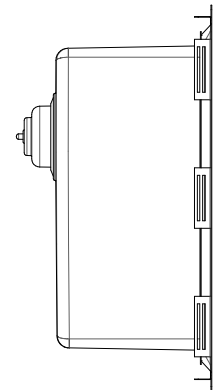
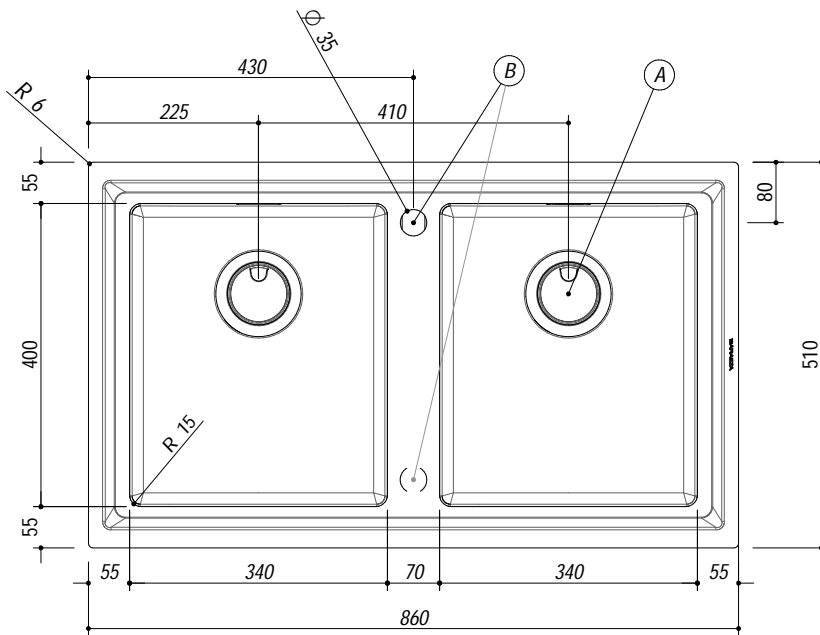
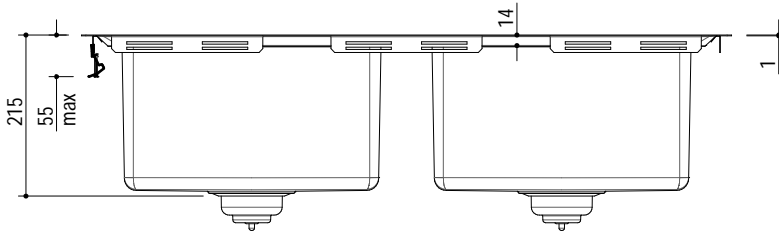
1LES92P

DESCRIZIONE Lavello EASY incasso bordo piatto e filo da 86x51 - 2 vasche
DESCRIPTION 86x51 cm EASY built-in and flush sink - 2 bowls

PESO LORDO 10.8 kg **DIMENSIONI IMBALLO** 950x600x300 mm
GROSS WEIGHT **PACKAGING DIMENSIONS**



- Vasche Raggio "15" (Bowls with radius "15")
- Acciaio Inox AISI 304 di spessore elevato (Extra thick stainless steel AISI 304)
- Dimensioni vasche: 34x40x21.5 h (Bowls dimensions: 34x40x21.5 h)
- Dotazioni: pilettoni 3"1/2, copripilettoni in acciaio inox, troppo-pieno con scarico perimetrale (Equipment: basket strainer waste stainless steel 3"1/2, stainless steel drain cover, perimeter overflow) ^(A)
- Foro rubinetto: 1 foro di serie, 2° foro su richiesta (Mixer Tap Hole: 1 standard hole, second hole upon request) ^(B)
- Base inserimento vasca: 90 (Base unit for bowl: 90)
- Incasso: 84x49 cm (Built-in: 84x49)
- Filotop: 86.3x51.3 cm (Flush: 86.3x51.3 cm)



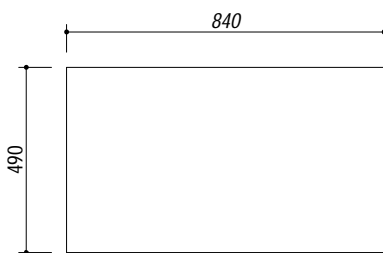
SCALA DISEGNO 1:10

TUTTE LE MISURE IN mm
ALL MEASURES IN mm

TOLLERANZA LINEARE: ± 0.5 mm
LINEAR TOLERANCE

TOLLERANZA ANGOLARE: ± 0.2 °
ANGULAR TOLERANCE

FORATURA PER INSTALLAZIONE AD INCASSO
BUILT-IN CUTOUT FOR TOP



1:20

