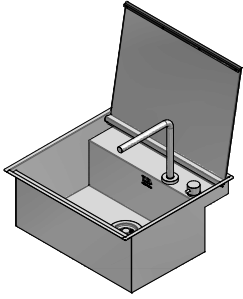


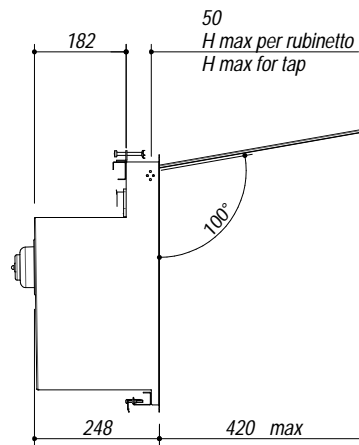
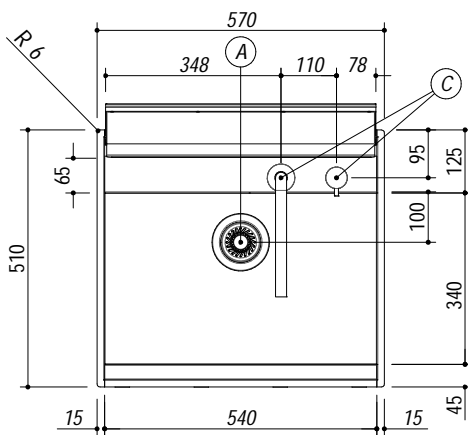
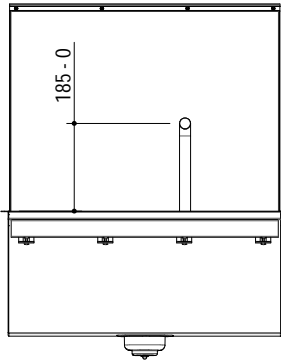
1LLB606

DESCRIZIONE Lavello LAB cover 316 incasso bordo piatto e filo 57x51 - 1 vasca con coperchio + rubinetto
DESCRIPTION 57x51 cm LAB Cover 316 built-in flat edge and flush with lid sink - 1 bowl with tap

PESO LORDO 19.5 kg **DIMENSIONI IMBALLO** 660x610x310 mm
GROSS WEIGHT **PACKAGING DIMENSIONS**



- Vasca Raggio "0" (Bowl with radius "0")
- Acciaio Inox AISI 316 di spessore elevato (Extra thick stainless steel AISI 316)
- Dimensione vasca: 54x34x18.3 h (Bowl dimension: 54x34x18.3 h)
- Coperchio in acciaio inox AISI 316 bilanciato removibile con apertura manuale (Removable stainless steel AISI 316 lid balanced with manual opening)
- Dotazioni (A) pilettone 3"1/2, troppo-pieno B, rubinetto miscelatore Thalys abbattibile con comando remoto 1RUBTH (Included: 3"1/2 basket strainer waste, B overflow, telescopic mixer tap with remote control 1RUBTH)
- Foro rubinetto: 2 fori di serie, (Mixer Tap Hole: two series hole) (C)
- Base inserimento vasca: 60 (Base unit for bowl: 60)
- Incasso: 56x49 cm (Built-in: 56x49)
- Filotop: 57.3x51.3 cm (Flush: 57,3x51.3)

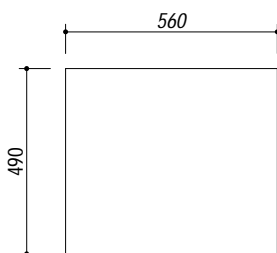


SCALA DISEGNO 1:15

TUTTE LE MISURE IN mm **TOLLERANZA LINEARE:** ± 0.5 mm
ALL MEASURES IN mm **LINEAR TOLLERANCE**

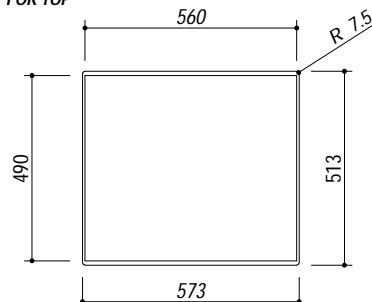
TOLLERANZA ANGOLARE: ± 0.2 °
ANGULAR TOLLERANCE

FORATURA PER INSTALLAZIONE AD INCASSO
BUILT-IN CUTOUT FOR TOP



1:20

FORATURA PER INSTALLAZIONE A FILO
FLUSH CUTOUT FOR TOP



1:20

ABBASSAMENTO
LOWERING

