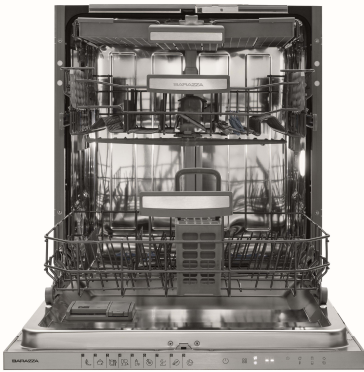


1LVA6I

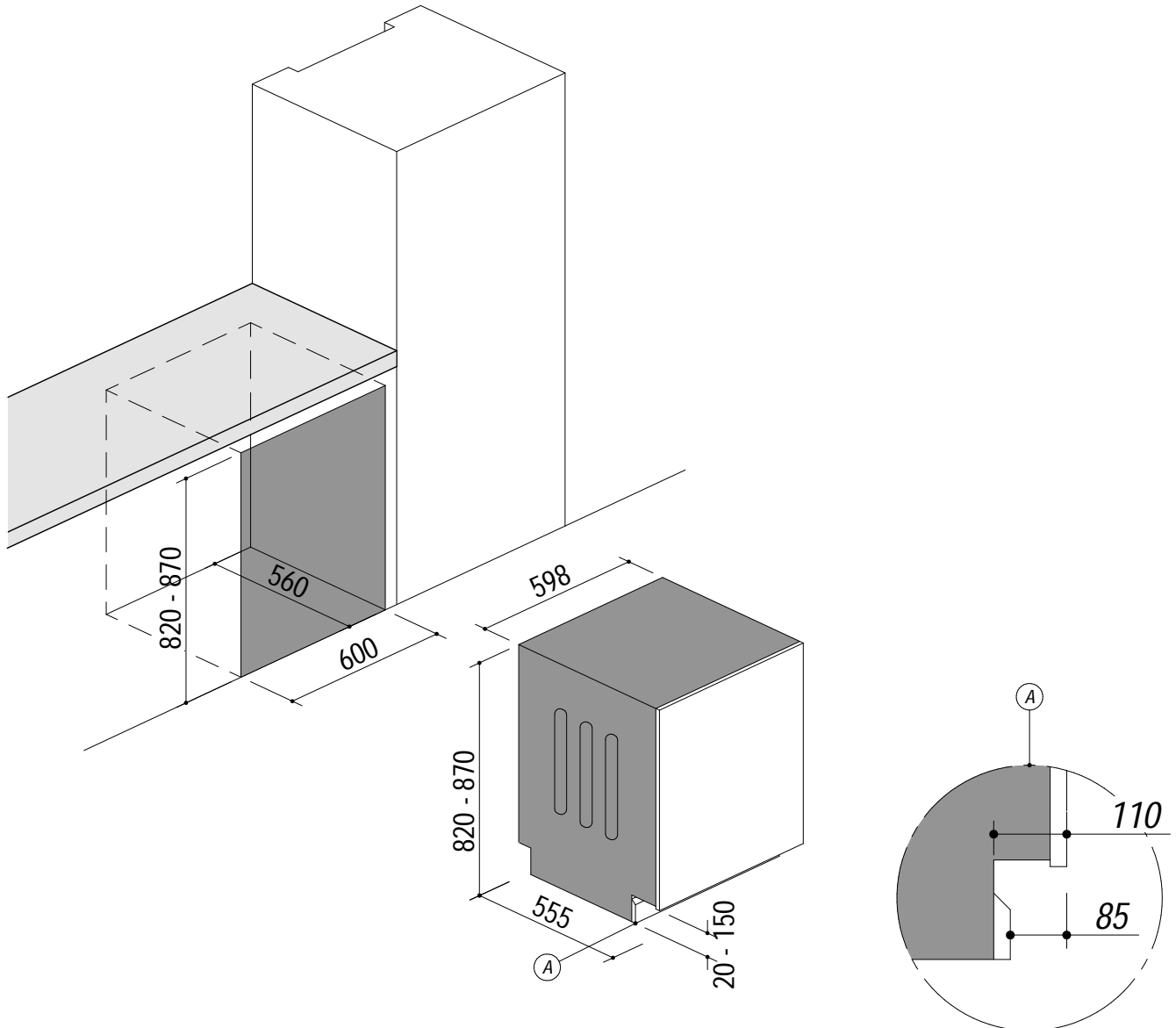
DESCRIZIONE Lavastoviglie incasso da 60 cm Aura Advance
DESCRIPTION 60 cm Aura Advance fully integrated dishwasher

PESO LORDO 49 Kg
GROSS WEIGHT

DIMENSIONI IMBALLO 660 x 645 x 880 mm
PACKAGING DIMENSIONS



- **Caratteristiche:** 15 coperti, 9 programmi, programma mezzo carico, motore inverter, pannello comandi finitura inox (Features: 15 place settings, 9 programs, half load program, inverter motor, steel finish control panel)
- **Comandi Touch Control** (Touch Control commands)
- **Programmazione ritardata con timer da 1h - 19h** (delayed programming with timer delay from 1h to 19h)
- **Configurazione:** triple wash & direct wash, AquaZone, AcquaStop, Extra Silent, Extra Fast, risparmio energetico, asciugatura turbo, autodoor (apertura automatica), infoLED porta (Configuration: triple wash & direct wash, aquazone, acquastop, extra silent, extra fast, energy saving, turbo drying, autodoor (automatic opening), infoLED on the door)
- **Dotazioni:** luce interna laterale, filtro metallico, 3 cestelli dark gray: cesto inferiore fisso con 4 rastrelliere ripiegabili, cestello superiore con 2 rastrelliere ripiegabili, 4 alette e 3 altezze regolabili, terzo cestello posate regolabile (Equipment: internal side light, metal filter, 3 dark gray basket: lower basket with 4 foldable racks, upper basket with 2 foldable racks, 4 cup shelves and 3 adjustable heights, third adjustable cutlery drawer)
- **Accessori:** cestello portaposate (Accessories: cutlery basket)
- **Tipo di spina:** Schuko (plug type: Schuko)
- **Consumo acqua / programma eco:** 9 litri (water consumption / eco program: 9 litres)
- **Potenza massima assorbita:** 1,9 kW (maximum absorbed power: 1,9 kW)
- **Alimentazione:** 220 - 240V 50Hz (power supply: 220 - 240V 50Hz)
- **Classe energetica:** D (Energetic class: D)
- **Rumore:** 39 dB (noise: 39 dB)
- **Peso anta:** 3 - 8 Kg (Door weight: 3 - 8 Kg)



SCALA DISEGNO 1:25
DRAWING SCALE



TUTTE LE MISURE IN mm
ALL MEASURES IN mm

TOLLERANZA LINEARE: ± 0.5 mm
LINEAR TOLERANCE

TOLLERANZA ANGOLARE: ± 0.2 °
ANGULAR TOLERANCE

PER QUALSIASI CONTESTAZIONE SI FARA' RIFERIMENTO ESCLUSIVAMENTE A QUESTO DISEGNO
 For any dispute the company will refer exclusively to this drawing

BARAZZA Barazza s.r.l. - Via Risorgimento, 14 - 31025 Sarano di S. Lucia di P. (TV) Italy
 Tel. +390438/62888 - Fax +390438/64901 info@barazzasrl.it - www.barazzasrl.it
 Documento di proprietà aziendale. La Società tutela i propri diritti a termini di legge.

