

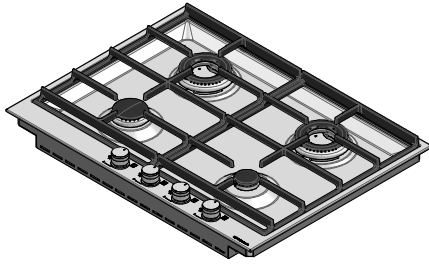
1PBF74

Rev.1

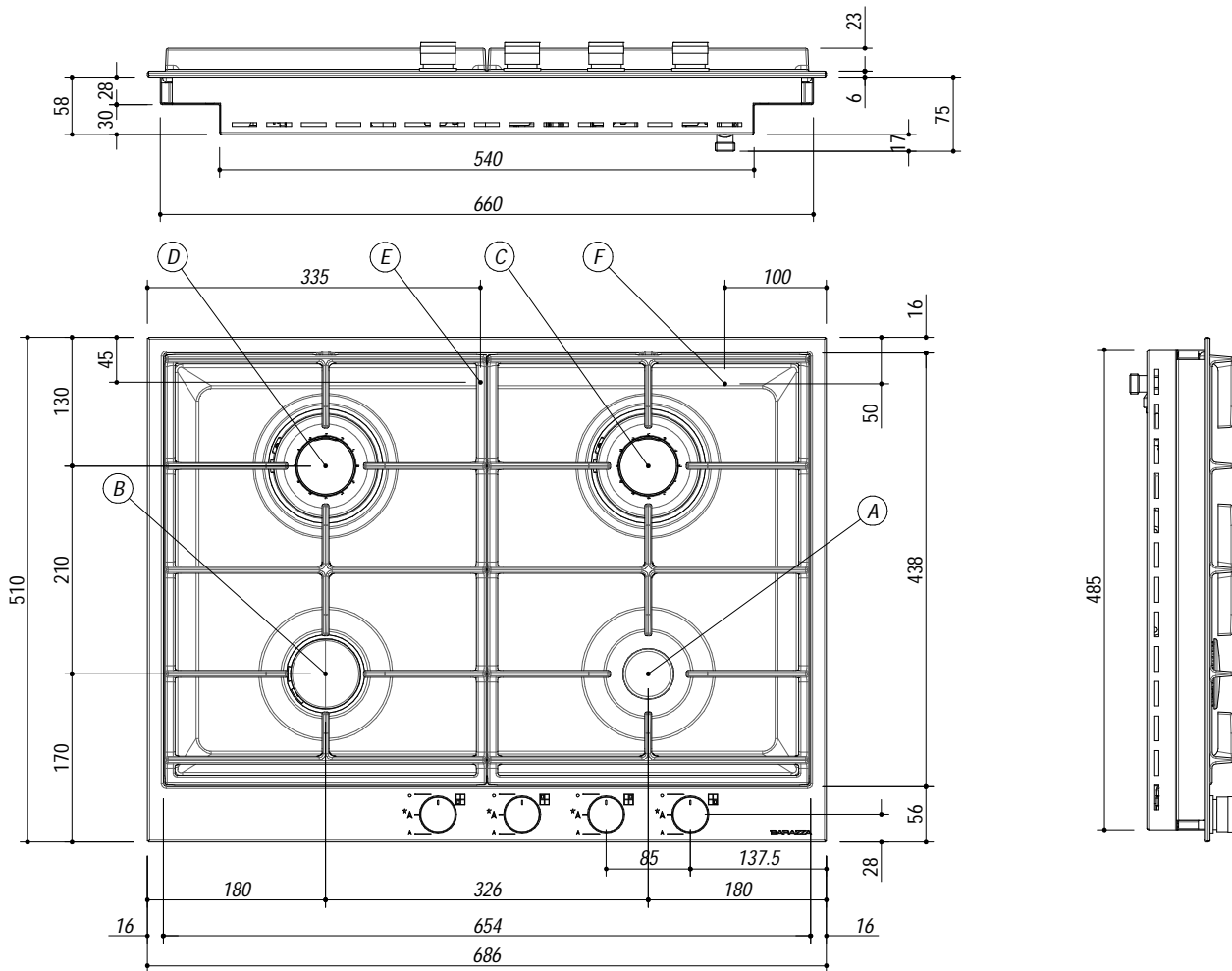
DESCRIZIONE Piano cottura B-FREE incasso da 70 - 2 gas + 2 doppia corona Chef
DESCRIPTION 70 cm B-FREE built-in hob - 2 gas burners + 2 Chef double ring burner

PESO LORDO 16.6 Kg
GROSS WEIGHT

DIMENSIONI IMBALLO 760x570x165 mm
PACKAGING DIMENSIONS



- (A) BRUCIATORE AUSILIARIO: 1kW AUXILIARY BURNER
 - (B) BRUCIATORE SEMIRAPIDO: 1.75 kW SEMIRAPID BURNER
 - (C) BRUCIATORE A DOPPIA CORONA CHEF: 3.5 kW CHEF DOUBLE RING BURNER
 - (D) BRUCIATORE A DOPPIA CORONA CHEF: 3.5 kW CHEF DOUBLE RING BURNER
 - (E) ALLACCIAMENTO ELETTRICO ELECTRICAL CONNECTION
 - (F) CONNESSIONE A GAS GAS CONNECTION
- Acciaio Inox AISI 304 di spessore elevato (Extra thick stainless steel AISI 304)
 - Griglie e spartifiamma: ghisa (Cast iron pan support and burner caps)
 - Incasso: 66.5x49 cm (Built-in: 66.5x49)



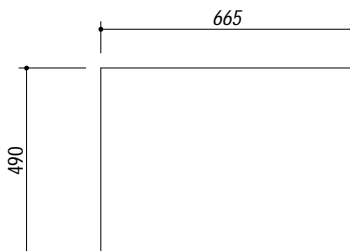
SCALA DISEGNO 1:7.5
DRAWING SCALE

TUTTE LE MISURE IN mm
ALL MEASURES IN mm

TOLLERANZA LINEARE: ± 0.5 mm
LINEAR TOLERANCE

TOLLERANZA ANGOLARE: ± 0.2 °
ANGULAR TOLERANCE

FORATURA PER INSTALLAZIONE AD INCASSO
BUILT-IN CUTOUT FOR TOP



1:20