

1PPB_

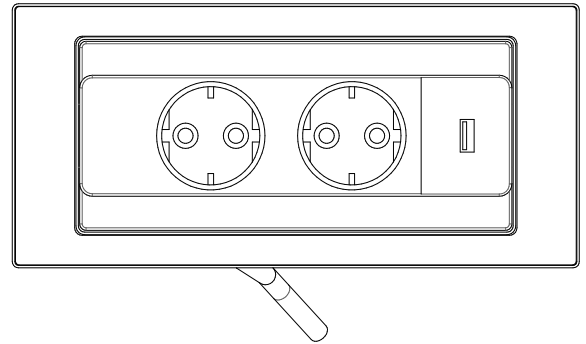
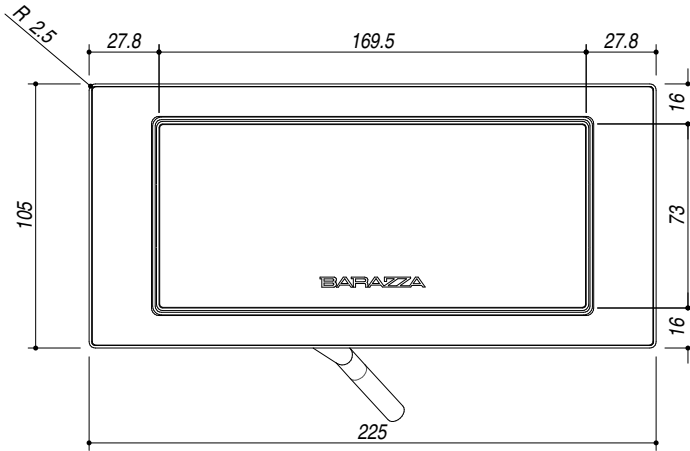
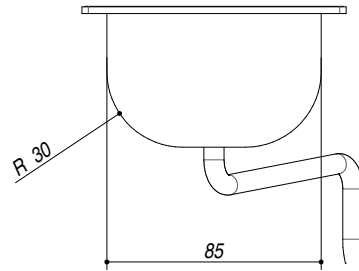
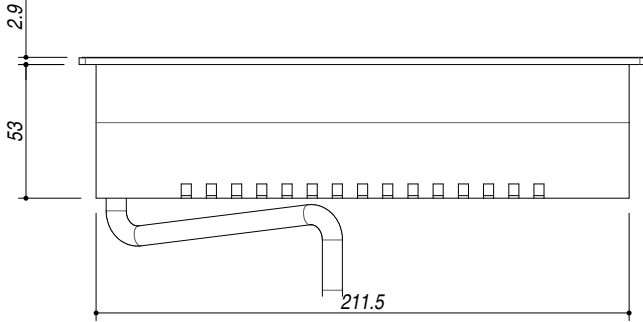
DESCRIZIONE Portaprese da top basculante
DESCRIPTION Top power socket holder

PESO LORDO 1 Kg
GROSS WEIGHT

DIMENSIONI IMBALLO 295x200x170 mm
PACKAGING DIMENSIONS

1PPB Coperchio INOX Satinato *Satin St. Steel Cover*
 1PPBV Coperchio INOX Vintage *Vintage St. Steel Cover*
 1PPBN Coperchio NERO *Black Cover*

- 2 prese Schuko (2 Schuko sockets)
 - 1 presa USB per alimentare dispositivi elettronici (1 USB socket fo power electronic devices)



SCALA DISEGNO 1:3
DRAWING SCALE

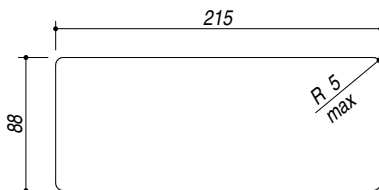


TUTTE LE MISURE IN mm
ALL MEASURES IN mm

TOLLERANZA LINEARE: ± 0.5 mm
LINEAR TOLERANCE

TOLLERANZA ANGOLARE: ± 0.2 °
ANGULAR TOLERANCE

FORATURA PER INSTALLAZIONE AD INCASSO
BUILT-IN CUTOUT FOR TOP



1.5

FORATURA PER INSTALLAZIONE A FILO
FLUSH CUTOUT FOR TOP

