

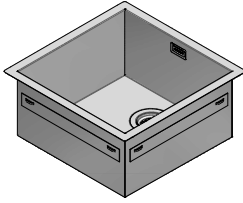
1Q4040I

Rev.2

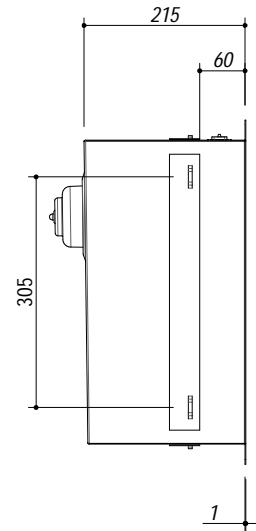
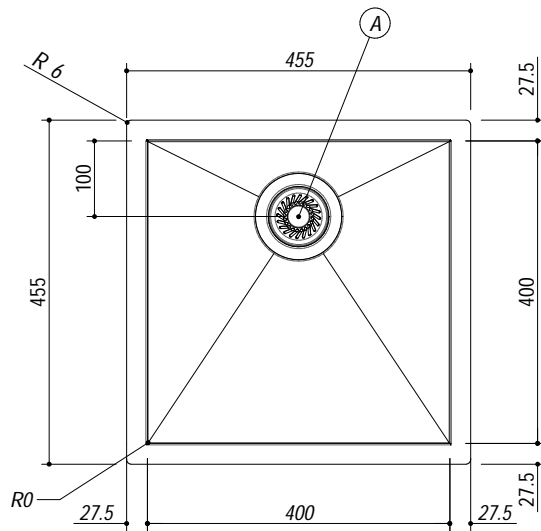
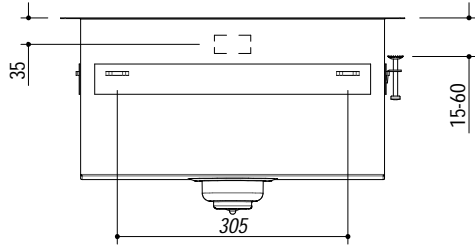
DESCRIZIONE Vasca quadra raggio "0" incasso e filo da 40x40
DESCRIPTION 40x40 cm built-in and flush square bowl with radius "0"

PESO LORDO 7 kg
GROSS WEIGHT

DIMENSIONI IMBALLO 495x495x270 mm
PACKAGING DIMENSIONS



- Acciaio Inox AISI 304 da spessore elevato (AISI 304 extra thick stainless steel)
- Dimensioni vasca: 40x40x21,5 h cm (Bowl dimensions: 40x40x21,5 h cm)
- Dotazioni: pilettona 3" 1/2, troppo-pieno con scarico perimetrale (Equipment: 3.5" basket strainer waste, perimeter overflow) (A)
- Base per inserimento: 50 cm (50 cm base unit for bowl)
- Incasso: 43,5x43,7 cm (43,5x43,7 cm cut out)
- Filotop: 45,8x45,8 cm (Flush: 45,8x45,8 cm)



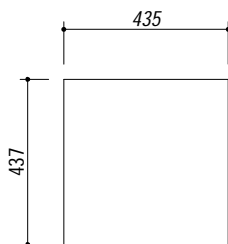
SCALA DISEGNO 1:7.5
DRAWING SCALE

TUTTE LE MISURE IN mm
ALL MEASURES IN mm

TOLLERANZA LINEARE: ± 0.5 mm
LINEAR TOLERANCE

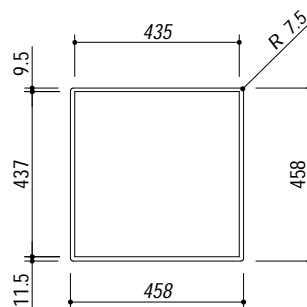
TOLLERANZA ANGOLARE: ± 0.2 °
ANGULAR TOLERANCE

FORATURA PER INSTALLAZIONE AD INCASSO
BUILT-IN CUTOUT FOR TOP



1:20

FORATURA PER INSTALLAZIONE A FILO
FLUSH CUTOUT FOR TOP



1:20

ABBASSAMENTO
LOWERING

