

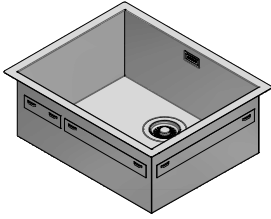
**1Q5040I**

**Rev.2**

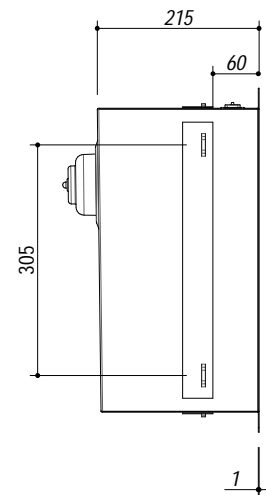
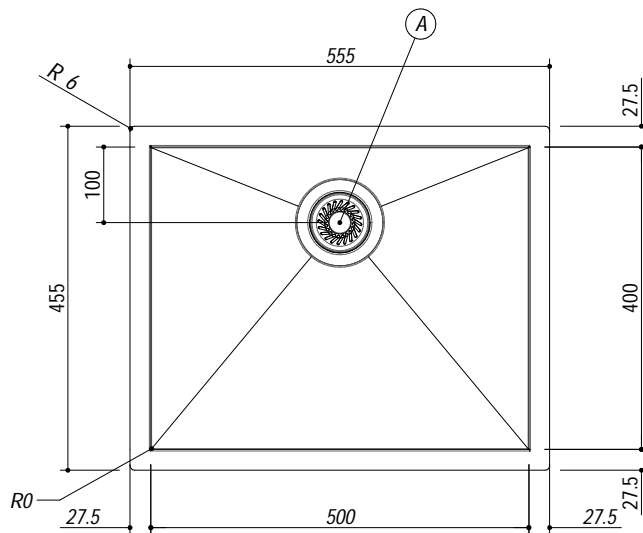
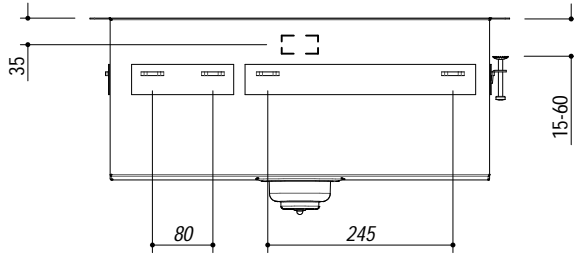
**DESCRIZIONE** Vasca quadra raggio "0" incasso e filo da 50x40  
**DESCRIPTION** 50x40 cm built-in and flush square bowl with radius "0"

**PESO LORDO** 8.4 kg  
**GROSS WEIGHT**

**DIMENSIONI IMBALLO** 595x495x270 mm  
**PACKAGING DIMENSIONS**



- **Acciaio Inox AISI 304 da spessore elevato (AISI 304 extra thick stainless steel)**
- **Dimensioni vasca: 50x40x21,5 h cm (Bowl dimensions: 50x40x21,5 h cm)**
- **Dotazioni: pilettoni 3" 1/2, troppo-pieno con scarico perimetrale (Equipment: 3.5" basket strainer waste, perimeter overflow) (A)**
- **Base per inserimento vasca incasso e filo: 60 cm (60 cm base unit for built-in and flush bowl)**
- **Incasso: 53,5x43,7 cm (53,5x43,7 cm cut out)**
- **Filotop: 55,8x45,8 cm (Flush: 55,8x45,8 cm)**



**SCALA DISEGNO** 1:10  
**DRAWING SCALE**

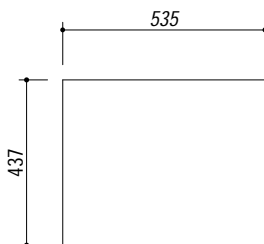


**TUTTE LE MISURE IN mm**  
**ALL MEASURES IN mm**

**TOLLERANZA LINEARE:** ± 0.5 mm  
**LINEAR TOLERANCE**

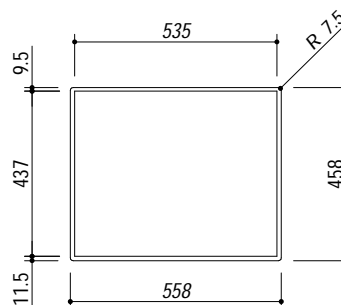
**TOLLERANZA ANGOLARE:** ± 0.2 °  
**ANGULAR TOLERANCE**

**FORATURA PER INSTALLAZIONE AD INCASSO**  
**BUILT-IN CUTOUT FOR TOP**



1:20

**FORATURA PER INSTALLAZIONE A FILO**  
**FLUSH CUTOUT FOR TOP**



1:20

**ABBASSAMENTO**  
**LOWERING**

