

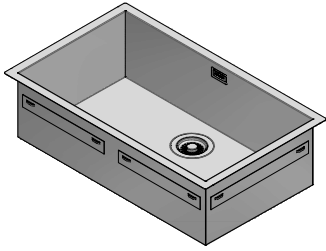
1Q7040I

Rev.2

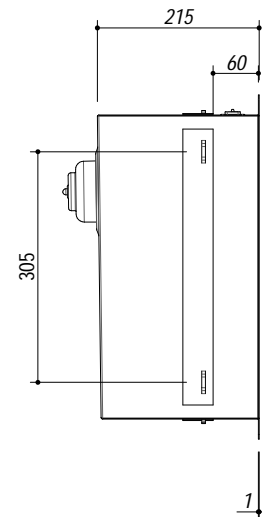
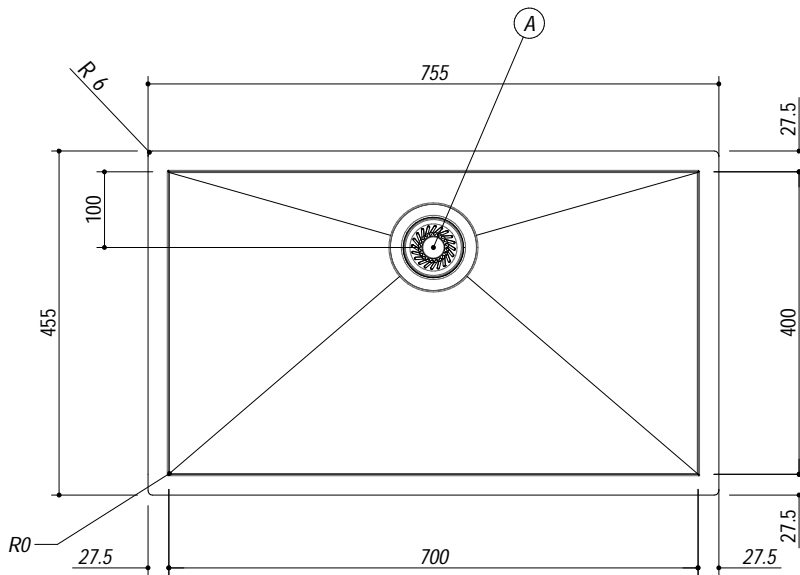
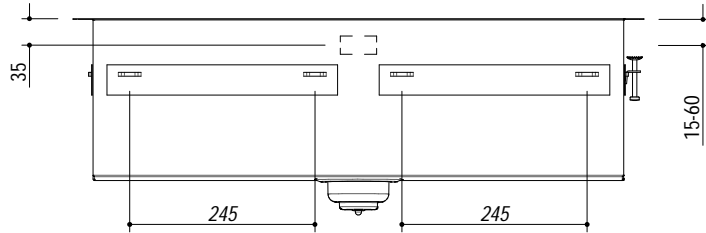
DESCRIZIONE Vasca quadra raggio "0" incasso e filo da 70x40
DESCRIPTION 70x40 cm built-in and flush square bowl with radius "0"

PESO LORDO 10.2 kg
GROSS WEIGHT

DIMENSIONI IMBALLO 795x495x270 mm
PACKAGING DIMENSIONS



- Acciaio Inox AISI 304 da spessore elevato (AISI 304 extra thick stainless steel)
- Dimensioni vasca: 70x40x21,5 h cm (Bowl dimensions: 70x40x21,5 h cm)
- Dotazioni: pilettoni 3"1/2, troppo pieno con scarico perimetrale (Equipment: 3.5" basket strainer waste, perimeter overflow) (A)
- Base per inserimento vasca incasso e filo: 80 cm (80 cm base unit for built-in and flush bowl)
- Incasso: 73,5x43,7 cm (73,5x43,7 cm cut out)
- Filotop: 75,8x45,8 cm (Flush: 75,8x45,8 cm)



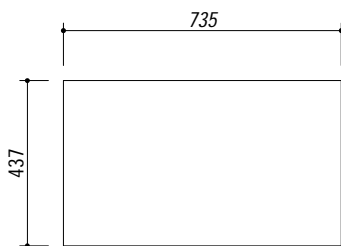
SCALA DISEGNO 1:10
DRAWING SCALE

TUTTE LE MISURE IN mm
ALL MEASURES IN mm

TOLLERANZA LINEARE: ± 0.5 mm
LINEAR TOLERANCE

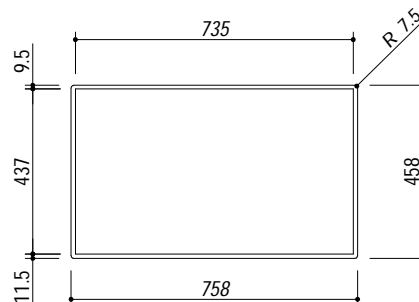
TOLLERANZA ANGOLARE: ± 0.2 °
ANGULAR TOLERANCE

FORATURA PER INSTALLAZIONE AD INCASSO
BUILT-IN CUTOUT FOR TOP



1:20

FORATURA PER INSTALLAZIONE A FILO
FLUSH CUTOUT FOR TOP



1:20

