

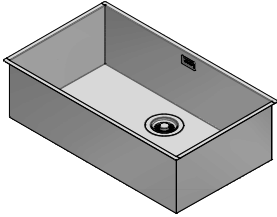
1Q7040S

Rev.2

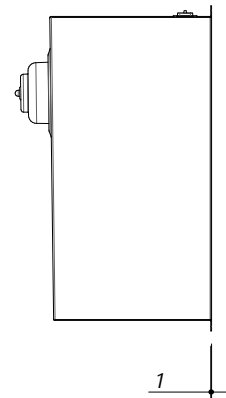
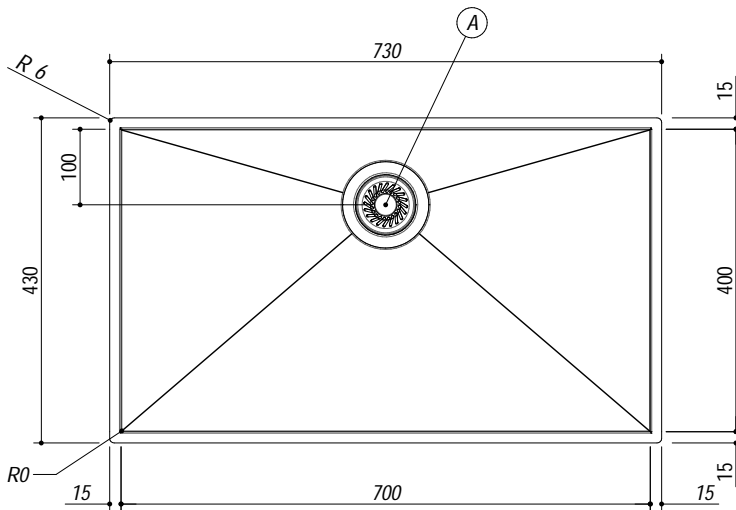
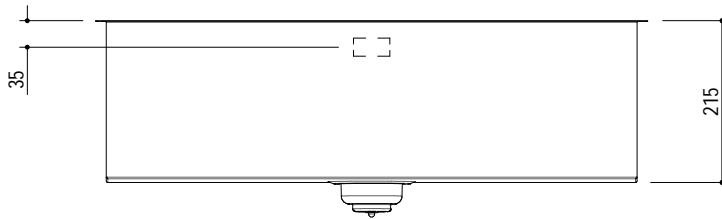
DESCRIZIONE Vasca quadra raggio "0" sottotop da 70x40
DESCRIPTION 70x40 cm undermounted square bowl with radius "0"

PESO LORDO 9 kg
GROSS WEIGHT

DIMENSIONI IMBALLO 795x495x270 mm
PACKAGING DIMENSIONS



- Acciaio Inox AISI 304 da spessore elevato (AISI 304 extra thick stainless steel)
- Dimensioni vasca: 70x40x21,5 h cm (Bowl dimensions: 70x40x21,5 h cm)
- Dotazioni: pilettoni 3"1/2, troppo pieno con scarico perimetrale (Equipment: 3.5" basket strainer waste, perimeter overflow)
- Base per inserimento vasca sottotop: 90 cm (90 cm base unit for undermounted bowl)
- Sottotop: 69,6x39,6 cm (Undermounted: 69,6x39,6 cm)



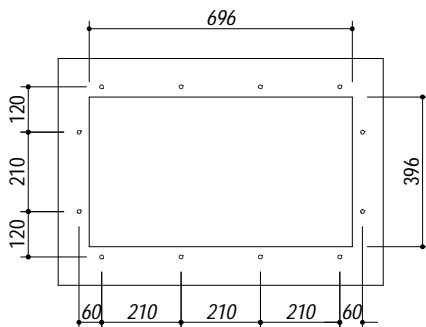
SCALA DISEGNO 1:10
DRAWING SCALE

TUTTE LE MISURE IN mm
ALL MEASURES IN mm

TOLLERANZA LINEARE: ± 0.5 mm
LINEAR TOLLERANCE

TOLLERANZA ANGOLARE: ± 0.2 °
ANGULAR TOLLERANCE

FORATURA PER INSTALLAZIONE SOTTOTOP
UNDERMOUNT CUTOUT FOR TOP



1:20

FORO - HOLE
 Ø 10 X 13 H mm

FISSAGGIO AL TOP
FIXING SYSTEM

