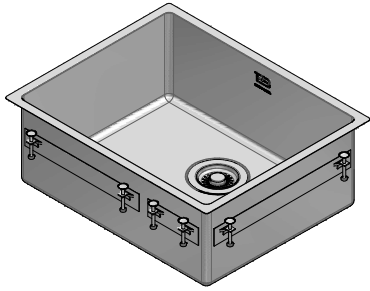


## 1QR506

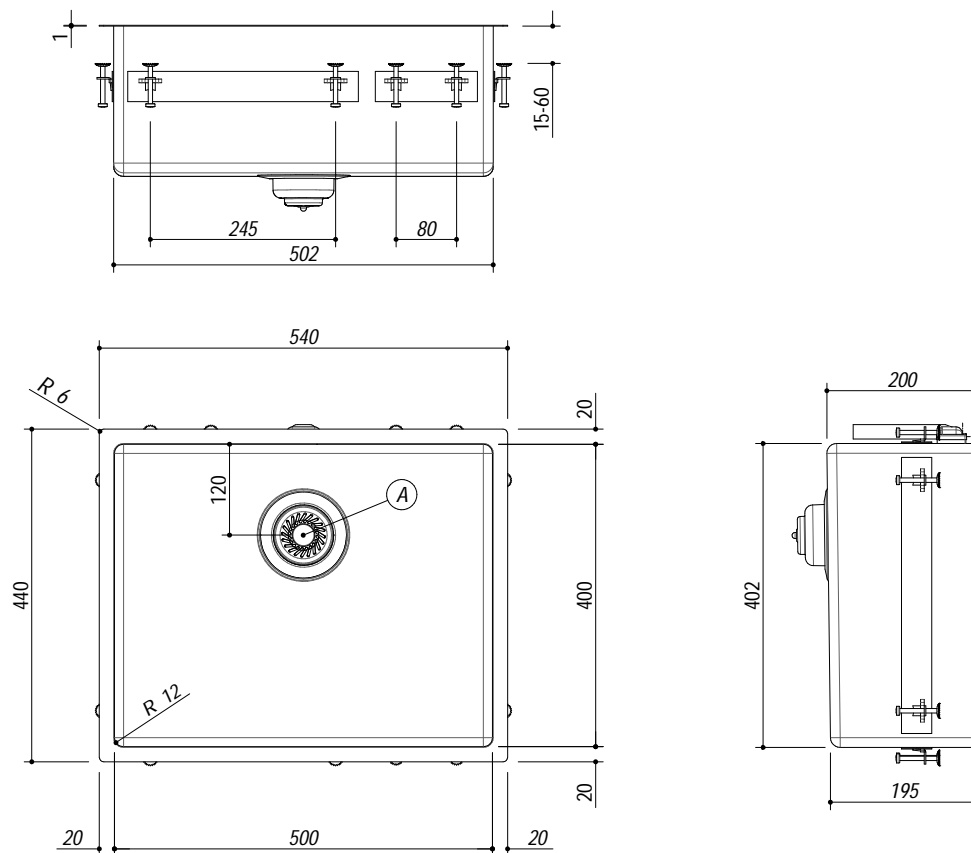
**DESCRIZIONE** Vasca Quadra R"12" 316 incasso bordo piatto, filo e sottotop 50x40 cm  
**DESCRIPTION** 50x40 cm 316 built-in flat edge, flush and undermounted Square Bowl with radius "12"

**PESO LORDO** 8,5 kg  
**GROSS WEIGHT**

**DIMENSIONI IMBALLO** 595x495x270  
**PACKAGING DIMENSIONS**



- Acciaio Inox AISI 316 di spessore elevato (AISI 316 extra thick stainless steel)
  - Vasca Quadra raggio "12" (Square Bowl with radius "12")
  - Dimensione Vasca: 50x40x20 h (50x40x20 h bowl dimension)
  - Dotazioni: (A) pilettoni 3"1/2, troppo pieno B (Equipment: 3"1/2 basket strainer waste, overflow B)
  - Base inserimento vasca: incasso e filo 60cm, sottotop 80cm (Base unit for bowl: built-in 60cm, undermount 80cm)
  - Incasso: 52x42 cm (Built-in: 52x42 cm)\*
  - Filotop: 54,3x44,3 cm (Flush: 54,3x44,3 cm)\*
  - Sottotop: 49,6x39,6 cm (Undermount: 49,6x39,6 cm)
- \* + Intaglio per troppopieno (+ cut-out for overflow)



**SCALA DISEGNO** 1:10  
**DRAWING SCALE**

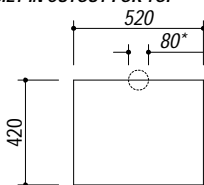


**TUTTE LE MISURE IN mm**  
**ALL MEASURES IN mm**

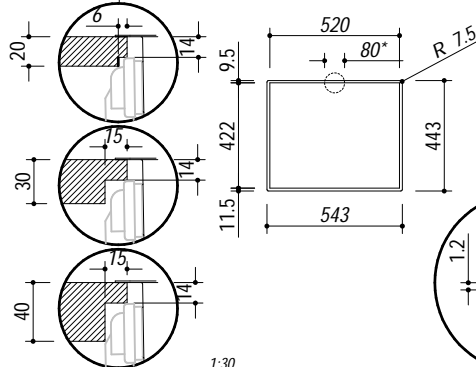
**TOLLERANZA LINEARE:** ± 0.5 mm  
**LINEAR TOLERANCE**

**TOLLERANZA ANGOLARE:** ± 0.2 °  
**ANGULAR TOLERANCE**

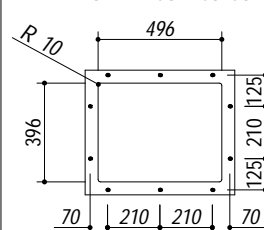
**FORATURA PER INSTALLAZIONE AD INCASSO**  
**BUILT-IN CUTOUT FOR TOP**



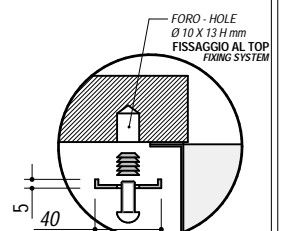
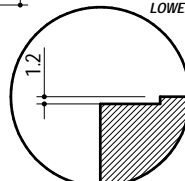
**FORATURA PER INSTALLAZIONE A FILO**  
**FLUSH CUTOUT FOR TOP**



**FORATURA PER INSTALLAZIONE SOTTOTOP**  
**UNDERMOUNT CUTOUT FOR TOP**



**ABBASSAMENTO**  
**LOWERING**



1:30

1:30

PER QUALSIASI CONTESTAZIONE SI FARA' RIFERIMENTO ESCLUSIVAMENTE A QUESTO DISEGNO  
 For any dispute the company will refer exclusively to this drawing

**BARAZZA** Barazza s.r.l. - Via Risorgimento, 14 - 31025 Sarano di S. Lucia di P. (TV) Italy  
 Tel. +390438/62888 - Fax +390438/64901 - info@barazzasrl.it - www.barazzasrl.it  
 Documento di proprietà aziendale. La Società tutela i propri diritti a termini di legge.

