

1RUBMBLC

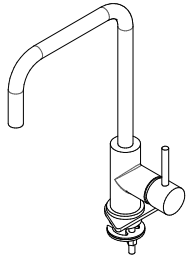
DESCRIZIONE Rubinetto Miscelatore B-LEVEL
DESCRIPTION B-LEVEL mixer tap

PESO LORDO 1.8 kg
GROSS WEIGHT

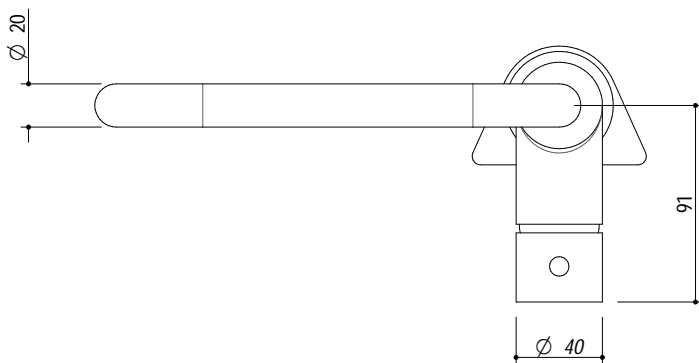
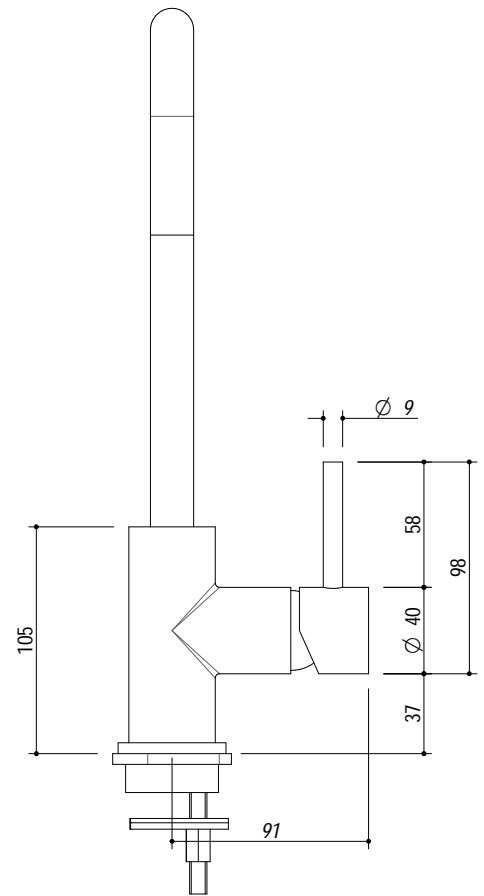
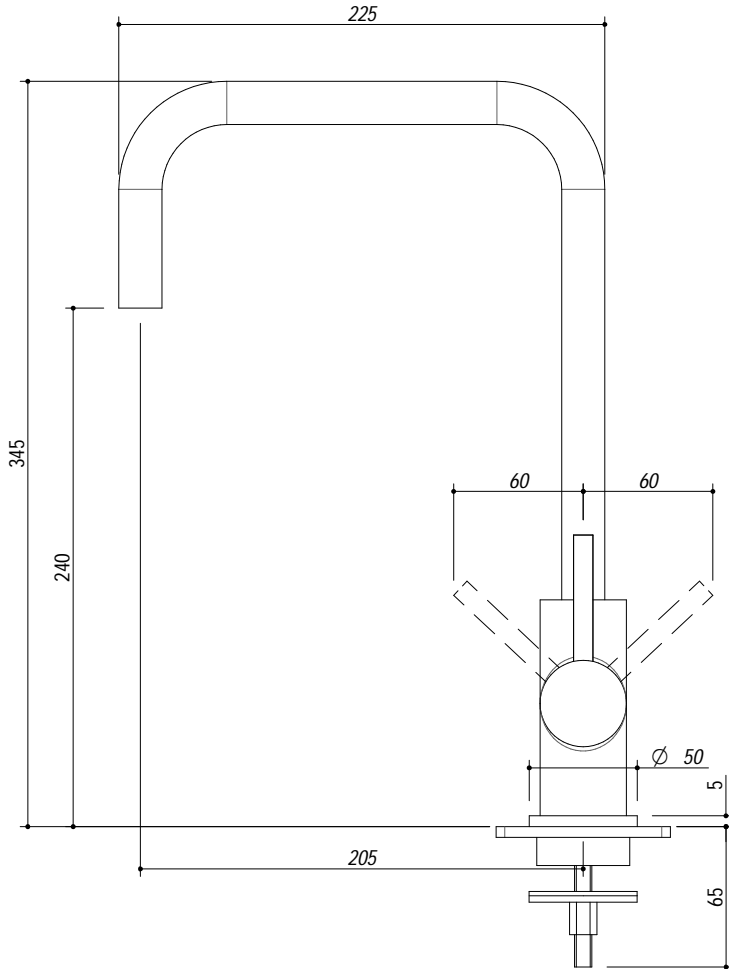
DIMENSIONI IMBALLO 465x240x65 mm
PACKAGING DIMENSIONS

1RUBMBLC CROMATO

CHROMED



- **Cartuccia: dischi ceramici (Ceramic disc cartridge)**
- **Rotazione canna: 360° (Top rotation: 360°)**
- **Base rubinetto: ø 50 mm (Tap Base)**
- **Foro Rubinetto: ø 35 mm (Tap Hole)**
- **Portata media 13 litri / min (Average Flow 13 l/min)**



SCALA DISEGNO
DRAWING SCALE

1:3.5



TUTTE LE MISURE IN mm
ALL MEASURES IN mm

TOLLERANZA LINEARE: ± 0.5 mm
LINEAR TOLLERANCE

TOLLERANZA ANGOLARE: ± 0.2 °
ANGULAR TOLLERANCE

PER QUALSIASI CONTESTAZIONE SI FARA' RIFERIMENTO ESCLUSIVAMENTE A QUESTO DISEGNO
 For any dispute the company will refer exclusively to this drawing

BARAZZA Barazza s.r.l. - Via Risorgimento, 14 - 31025 Sarano di S. Lucia di P. (TV) Italy
 Tel. +390438/62888 - Fax +390438/64901 - info@barazzasrl.it - www.barazzasrl.it
 Documento di proprietà aziendale. La Società tutelerà i propri diritti a termini di legge.

