

1RUBMOF1C

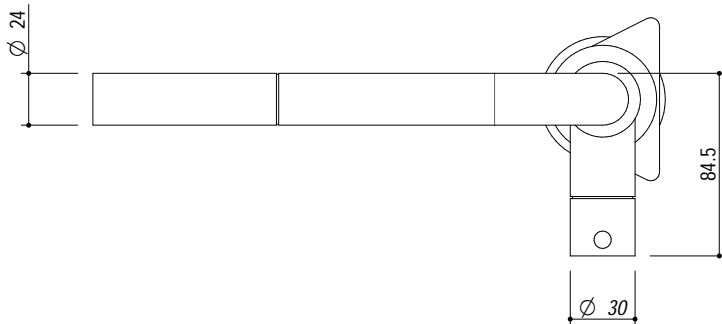
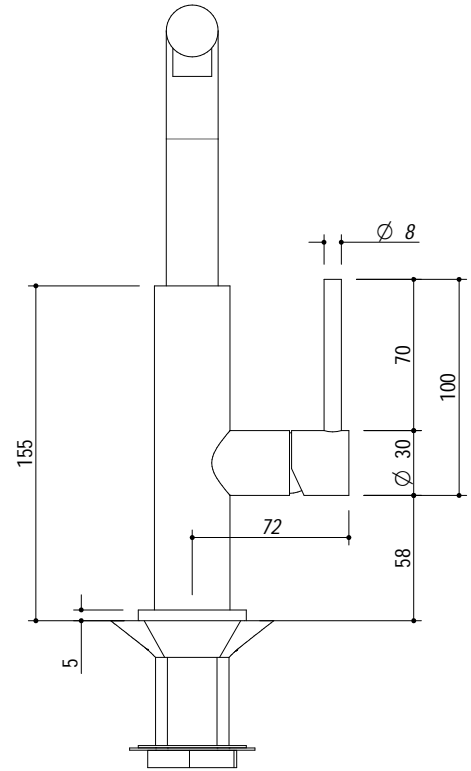
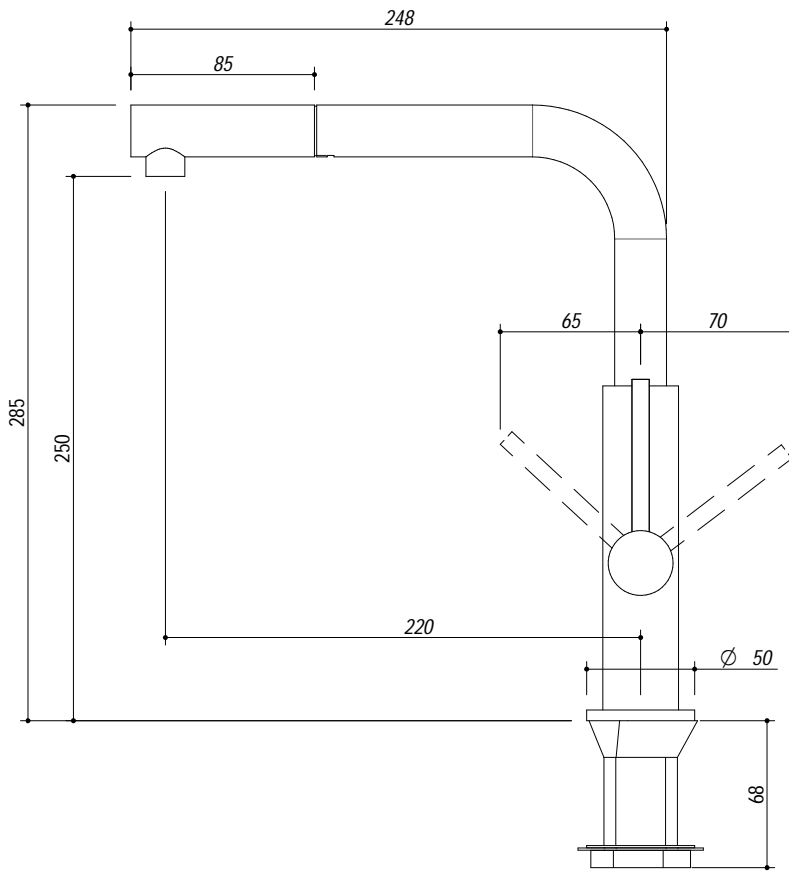
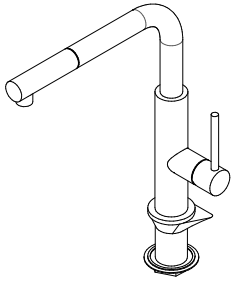
DESCRIZIONE Rubinetto Miscelatore OFFICINA-DOCCIA
DESCRIPTION OFFICINA SHOWER mixer tap

PESO LORDO 3 kg
GROSS WEIGHT

DIMENSIONI IMBALLO 505x300x80 mm
PACKAGING DIMENSIONS

1RUBMOF1C CROMATO CHROMED

- Doccia Estraibile (Pull out spray head)
- Cartuccia: dischi ceramici (Ceramic disc cartridge)
- Rotazione canna: 360° (Top rotation: 360°)
- Base rubinetto: Ø 50 mm (Tap Base)
- Foro Rubinetto: Ø 35 mm (Tap Hole)
- Portata media 8 litri / min (Average flow 8 l/min)



SCALA DISEGNO
DRAWING SCALE

1:3.5



TUTTE LE MISURE IN mm
ALL MEASURES IN mm

TOLLERANZA LINEARE: ± 0.5 mm
LINEAR TOLERANCE

TOLLERANZA ANGOLARE: ± 0.2 °
ANGULAR TOLERANCE