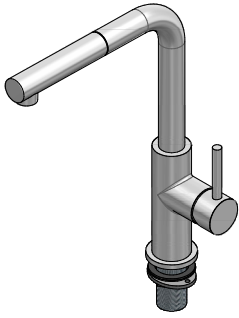


1RUB01DS

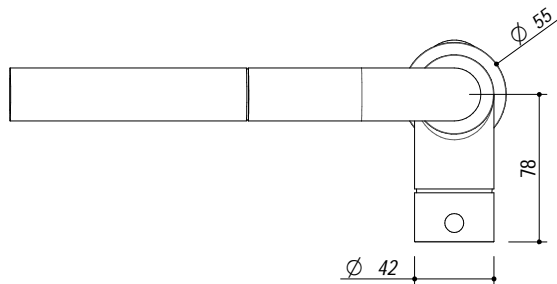
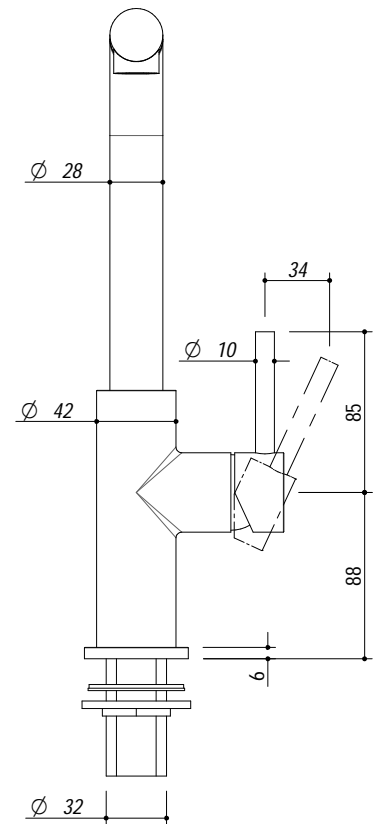
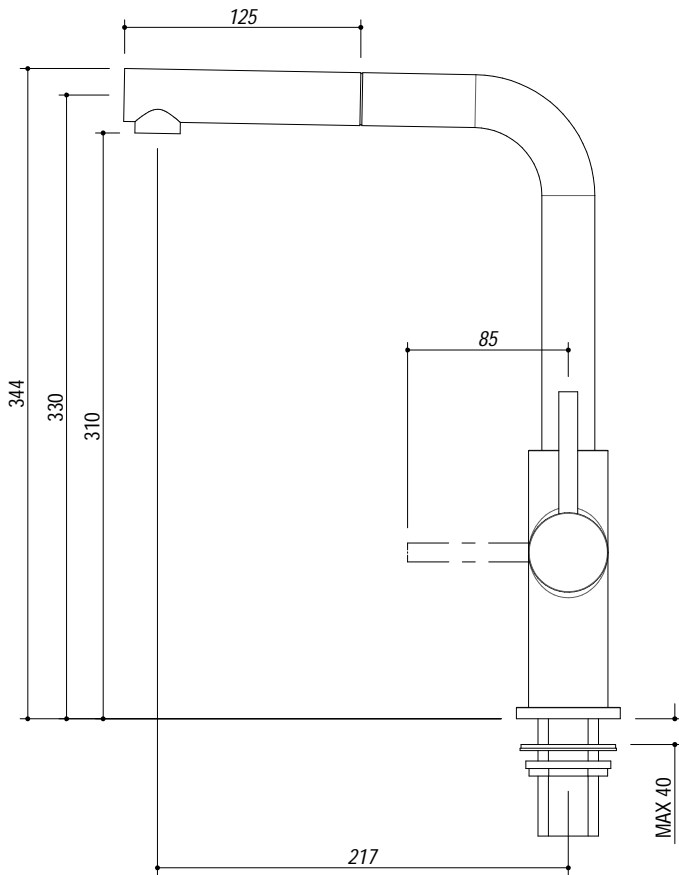
DESCRIZIONE Rubinetto miscelatore Officina One Doccia Steel
DESCRIPTION Officina One Shower Steel mixer tap

PESO LORDO 2 Kg
GROSS WEIGHT

DIMENSIONI IMBALLO 440x340x70 mm
PACKAGING DIMENSIONS



- Acciaio inox AISI304 (AISI304 stainless steel)
- Cartuccia: dischi ceramici (Ceramic disc cartridge)
- Rotazione canna: 360° (Top rotation: 360°)
- Base rubinetto: $\varnothing 55$ (Tap base)
- Foro rubinetto: $\varnothing 35$ (Tap hole)
- Portata media: 7 l/min (Flow rate)



SCALA DISEGNO 1:4
DRAWING SCALE



TUTTE LE MISURE IN mm
ALL MEASURES IN mm

TOLLERANZA LINEARE: ± 0.5 mm
LINEAR TOLLERANCE

TOLLERANZA ANGOLARE: $\pm 0.2^\circ$
ANGULAR TOLLERANCE

PER QUALSIASI CONTESTAZIONE SI FARA' RIFERIMENTO ESCLUSIVAMENTE A QUESTO DISEGNO
 For any dispute the company will refer exclusively to this drawing

BARAZZA Barazza s.r.l. - Via Risorgimento, 14 - 31025 Sarano di S. Lucia di P. (TV) Italy
 Tel. +390438/62888 - Fax +390438/64901 info@barazzasrl.it - www.barazzasrl.it
 Documento di proprietà aziendale. La Società tutelerà i propri diritti a termini di legge.

